

AMERICAN STANDARD



ATEMPORAL

GRIFERÍAS LAVAMANOS 8 PULGADAS

8 in double handle faucets

INSTRUCTIVO DE INSTALACIÓN

Installation Instructions

799500001 - 799510001
19.01899.002

INTRODUCCIÓN

Introduction

¡Gracias por preferir productos **AMERICAN STANDARD!**

Con el fin de facilitar el proceso de instalación lea cuidadosamente las siguientes instrucciones antes de comenzar. Además observe las herramientas recomendadas y los componentes requeridos.

Cuidadosamente desempaque y examine su producto, verificando que se encuentre en buen estado.

*Thanks for preferring **AMERICAN STANDARD** products!*

To help ensure that the installation process will proceed smoothly, please read these instructions carefully before you begin.

Also, review the recommended tools and required components; carefully unpack and check all parts are in good condition.

Aplica para las referencias:

Apply to the references:

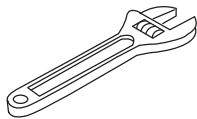
799500001	GRIF. 8 PULG MEDIA ATEMPORTAL CHROME
799510001	GRIF. 8 PULG MEDIA ATEMPORTAL BRUSHGOLD
19.01899.002	GRIF. 8 PULG MEDIA ATEM CHROME

Acabados disponibles: Cromo - Brushed Gold

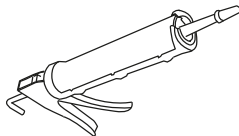
Available finishing: Chrome - Brushed Gold

HERRAMIENTAS RECOMENDADAS

Recommended tools



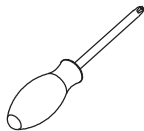
Llave ajustable
Adjustable wrench



P. Silicona / Silicona
Caulk gun / Caulk



Cinta de teflón
Teflon tape



Destornillador
Screwdriver



Llave allen 2.5 & 2mm
Allen key 2.5 & 2mm

Antes de comenzar:

Before beginning:

- Antes de realizar la instalación asegúrese de dejar correr agua por la tubería para remover la sedimentación y residuos que puedan dañar su grifería.
- Cuando esté instalada su grifería y antes de ponerla a funcionar con agua por primera vez retire el aireador y deje correr suficiente agua por la grifería para expulsar el exceso de grasa, lubricante u otras impurezas que pueden pegarse al aireador.
- Se recomienda la instalación de un filtro de ½ pulg. a la entrada del sistema de agua (red hidráulica).
- *Before installing make sure to let water pass by the pipes stirring the sedimentation and waste that can damage your faucet.*
- *When the faucet is installed and before the first run, remove aerator and let water pass by the faucet in order to remove the excess of grease and other impurities that can stick to the aerator.*
- *It is recommended the installation a filter of ½ in to the water system entry (hydraulic network).*

INFORMACIÓN TÉCNICA

Technical data

Mínima presión de flujo: 20 psi

Presión de flujo recomendada: 60 psi

Máxima presión de flujo: 125 psi

Se recomienda la instalación de un regulador de presión a la entrada del sistema de agua (red hidráulica; cuando las presiones son superiores a 72,5 Psi) para asegurar la presión constante en la red , como una medida de protección para la grifería.

Minimum flow Pressure: 20 psi

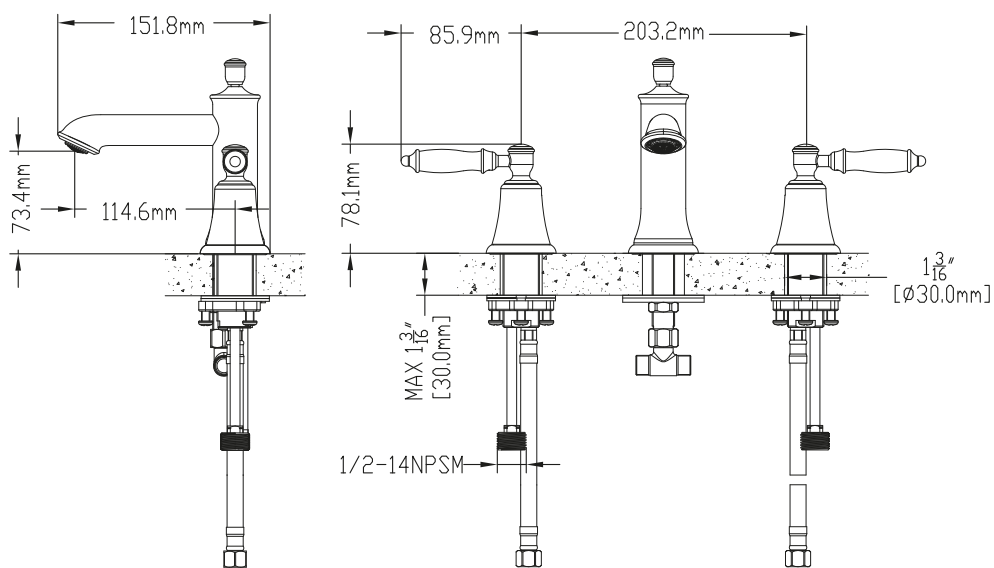
Recommended flow Pressure: 60 psi

Maximum flow Pressure: 125 psi

It is recommended the installation of a pressure regulator at the hydraulic system entry , when the pressure is higher than 72.5 psi, to ensure constant pressure in the pipe system, as a protection measure for the faucet.

PLANOS TÉCNICOS

Technical Drawings



*Dimensiones consideradas en milímetros (mm).
*Dimensions considered in millimeters (mm).

*Dimensiones pueden variar sin previo aviso
*Dimensions might change without previous notice

INSTALACIÓN DEL PRODUCTO

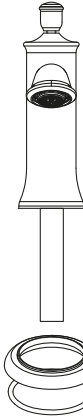
Product Installation

1.

Asegúrese que el anclaje roscado está correctamente instalado en la base de la grifería. Instale el escudo de la base de la grifería insertándolo alrededor del anclaje roscado, luego instale el o-ring en la cavidad de la base del escudo. Instale el cuerpo en el agujero central de la porcelana.

Check that the mounting shank is correctly assembled in the faucet base.

Assembly the escutcheon around the mounting shank, on the faucet base, then assembly O-ring on the escutcheon's base cavity. Install the spout on the sink central hole.



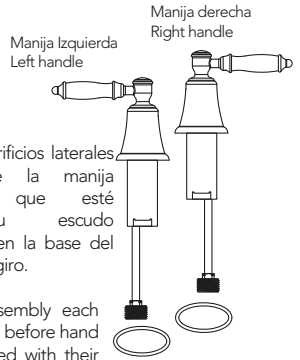
2.

En cada uno de los dos los orificios laterales de la porcelana, ubique la manija correspondiente, revisando que esté ensamblada con su escudo correspondiente y un o-ring en la base del escudo, revise la dirección de giro.

In each lateral sink hole, assembly each handle (left and right), checking before hand that the handles are assembled with their corresponding escutcheon and an o-ring assembled in each escutcheon cavity. Check the turning direction before installing.



Si prefiere, aplique silicona antihongos en las superficies de contacto (escudo grifería y mueble/porcelana) para mayor protección.
If you prefer, apply caulk on the contact surfaces (faucet shield and bath furniture/ceramic) for better protection.



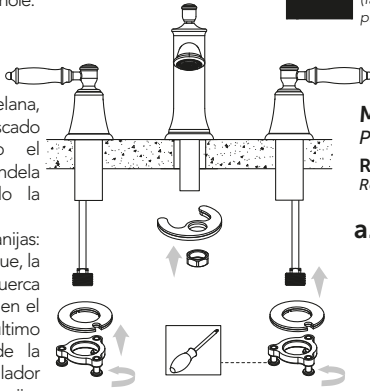
3.

Por debajo de la porcelana, asegure el cuerpo roscado del pico: insertando el empaque, la arandela metálica y asegurando la tuerca.

Luego asegure las manijas: ensamblando el empaque, la arandela metálica y la tuerca hasta que queden fijas en el cuerpo roscado. Por último apriete los tornillos de la tuerca con un destornillador de manera que las manijas queden estables.

Under the sink, fasten the spout body: by assembling the seal, metallic washer and nut on the spout's mounting shank, and tighten.

Then, fasten each handle: assemble the seals, metallic washer and nuts on the corresponding handle mounting shank, finally fasten the screws using a screw driver, until the handles are stable.

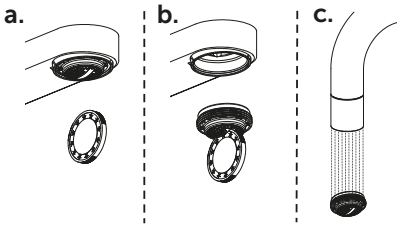


MANTENIMIENTO DEL PRODUCTO

Product Maintenance

Reemplazo o limpieza del aireador:

Replacement or cleaning aerator:



En caso que se reduzca el flujo de agua retire el aireador, lave bien con chorro de agua y ensamble nuevamente el aireador a la grifería.

In case of reduced flow of water, please remove the aerator, rinse it well with jets and reassemble on the faucet.

4.

Revise que el o-ring del acople macho de las mangueras se encuentre ensamblado y en buen estado.

Por debajo de la porcelana, rosque el acople macho de cada manguera al agujero roscado en la base del cuerpo roscado de cada manija. Rosque el acople al cuerpo roscado del pico.

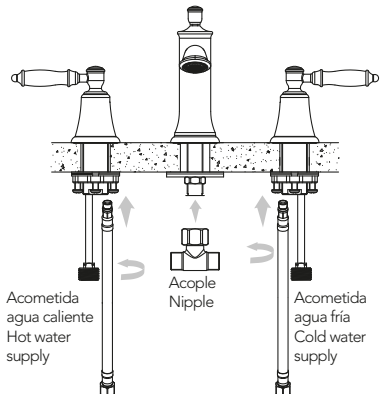
Ensamble cada uno de los acoples hembra de las mangueras a las roscas machos del acople que instaló en el pico, apriete.

Luego conecte los acoples machos de las manijas a las acometidas, según el diagrama.

Check that the o-rings are assembled in the hoses male couplings, and are in good condition. Under the sink, screw the hoses male couplings in the handles mounting shank threaded holes.

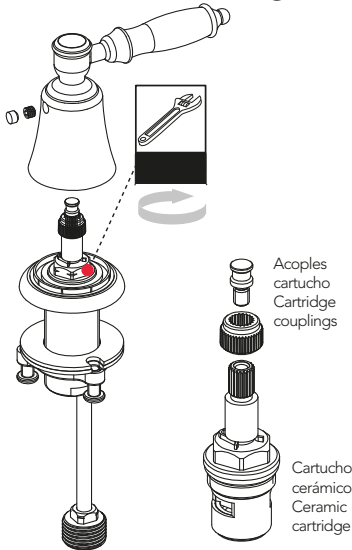
Assemble the nipple on the spout mounting shank.

Assemble the hoses female couplings in each nipple male threaded side, tighten. Then connect the handle male nipples to the water supply lines as shown.



Reemplazo de la manija o unidad monocontrol

Handle or closing unit replacement



Retire el tapón lateral de la manija, luego con una llave Allen 2.5mm suelte el tornillo Bristol que asegura la manija, proceda a halar la manija para retirarla, reemplácela de ser necesario.

Con una llave expansiva sujete las caras planas del área hexagonal en la base del vástago y proceda a desensamblar, hasta retirar el cartucho.

Reemplace el cartucho asegurándose que tenga los dos acoples en el vástago y que sea del mismo sentido de giro (según color de la base rojo/azul) ensamblándolo según la posición original, luego ensamble la manija y asegúrela atornillando el tornillo Bristol y ubicando el tapón.

Remove the lateral handle plug, using a 2.5mm allen key disassemble the Bristol screw which secures the handle, pull the handle to remove it, replace it if needed.

With an adjustable wrench grab the flat faces located in the hexagonal area (cartridge stem base), disassemble the cartridge. Replace the cartridge by assembling it according to its original position, check that the new cartridge has the two couplings and has the same turning direction (red/blue color in the base), then assemble the handle and secure it by tightening the Bristol screw and putting the plug.

SOLUCIONARIO DE PROBLEMAS

Troubleshooting

Problema	Posible causa	Solución
Flujo de agua insuficiente	<ul style="list-style-type: none"> • Pico del lavamanos tapado o sellado • Sedimentación o piedras en el aireador 	<ul style="list-style-type: none"> • Retirar y lavar el aireador, o en defecto, cambie el aireador
Operación de la manija forzada	<ul style="list-style-type: none"> • Cartucho defectuoso 	<ul style="list-style-type: none"> • Reemplazar el cartucho
Fuga de agua	<ul style="list-style-type: none"> • Cartucho defectuoso 	<ul style="list-style-type: none"> • Reemplazar el cartucho
Problem	Possible reason	Solution
Low flow rate	<ul style="list-style-type: none"> • Faucet spout covered or sealed • Sedimentation or stone in the aerator 	<ul style="list-style-type: none"> • Remove and wash the aerator, or failing, change the aerator
Forced handle to operation	<ul style="list-style-type: none"> • Defective cartridge 	<ul style="list-style-type: none"> • Replace cartridge
Leakage	<ul style="list-style-type: none"> • Defective cartridge 	<ul style="list-style-type: none"> • Replace cartridge

**AMERICAN
STANDARD**

Información importante de conexión con manguera flexible:

Important information of connection with flexible hose:

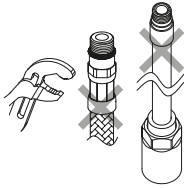
Antes del montaje, inspeccione el ensamble de los conectores de la manguera.
Before installation, inspect the hoses connectors assembly.

Revisar que las mangueras tengan el grafado para roscarlas con las herramientas adecuadas.
Before assembling the hoses, please inspect the appropriate crimping of both sides of the hoses.



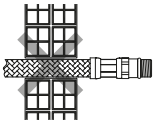
NO enrosque la manguera desde el trenzado. Puede romperla o dañarla.

Do NOT twist the hose taking it from the braided. You can break or damage it



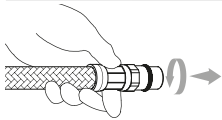
Al momento de realizar el montaje o la conexión de la manguera, tenga cuidado de no aplicar demasiada fuerza con la herramienta de ajuste, dado que puede dañar la rosca.

Do not exceed the force with the adjustment tool for assembly (connection) of the hoses. It can damage the thread.



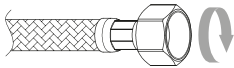
NO instale la manguera dentro de la pared.

Do NOT install the hose into the wall.



Ajuste a mano la manguera con el o-ring de selle. Rosca en el sentido de las manecillas del reloj.

Tighten by hand the hose with the seal o-ring. Right thread.



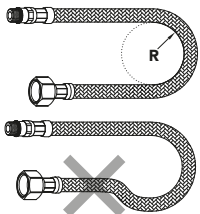
Realice la conexión a mano. Luego ajuste 1/4 de vuelta con una llave apropiada.

Perform the connection. Then adjust a 1/4 back with appropriate wrench.



El contacto prolongado con sustancias agresivas puede causar daño en el acabado externo de la grifería.

Contact for a long period of time with aggressive substances, can cause external braid damage in the finishing of the faucet.

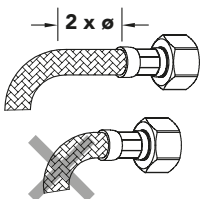


Respete el radio mínimo de curvatura (DN: Diámetro Interno Nominal)

Maintain minimum bend radius (DN: Nominal Internal Diameter)

DN6 = 25 mm.
DN8 = 30 mm.
DN10 = 35 mm.
DN13 = 45 mm.

DN6 = 25 mm.
DN8 = 30 mm.
DN10 = 35 mm.
DN13 = 45 mm.



Antes de doblar la manguera calcule una parte recta de 2 veces aproximadamente el diámetro externo de la manguera.

Before bending the hose, make sure to have a straight part of 2 approximately times of the external diameter.

Las instalaciones eléctricas **DEBEN** estar a una distancia **NO** menor a 20 cm de las instalaciones de servicio de agua.
*The electrical installations **MUST** be at least 20 cm from the water service.*

Instalación desague push

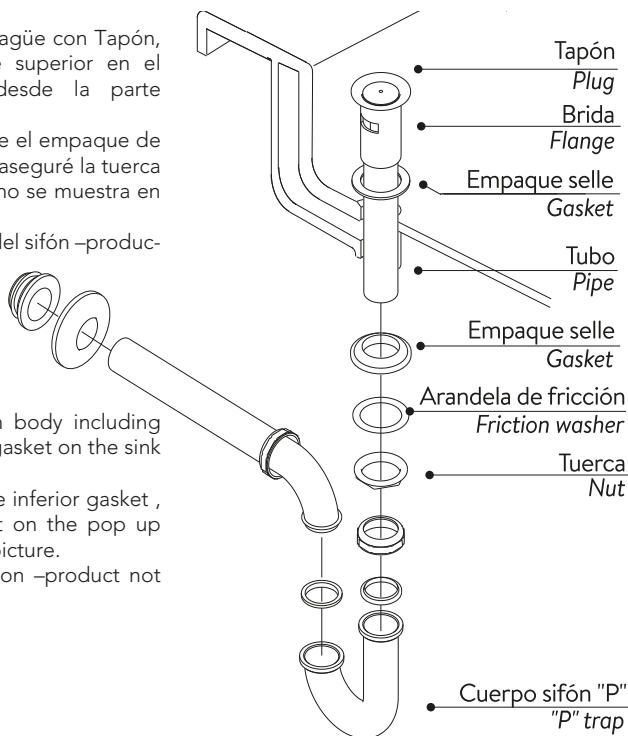
Pop-up Drain installation

*799500001 & 19.01899.002 no incluye desague tipo push / does not include pop-up drain
 *799510001 incluyen desague tipo push / does include pop-up drain

Ensamble el cuerpo del desague con Tapón, brida y empaque de selle superior en el agujero del lavamanos desde la parte superior.

Debajo del lavamanos instale el empaque de selle, arandela de fricción y asegure la tuerca en el tubo del desague, como se muestra en la imagen.

Continúe con la instalación del sifón –producto no incluido–.



Assembly the pop-up drain body including the plug, flange and upper gasket on the sink hole.

Under the sink, assembly the inferior gasket, friction washer and the Nut on the pop up drain pipe, as shown in the picture.

Continue installing the siphon –product not included–.

- NO utilice pegantes, sellantes, hilazas ni grasas vegetales o animales en las roscas.
- Do NOT use adhesives, grease or sealants in the threaded parts.

Para abrir o cerrar el paso de agua, presione el tapón, el desague se cerrará y podrá llenarse el lavamanos.

To open or close the water flow, press the plug, the drain will close, allowing the water to fill the sink.

**AMERICAN
STANDARD**