



## Inspiración Atemporal

Convertir el baño en un ambiente único, nos inspiró a crear la serie Colony Aral.

Su estilo atemporal y confiado en el Art déco y los diseños arquitectónicos de renombre histórico mezclan líneas nítidas con detalles sofisticados que agregan fuerza y frescura.

## Timeless Inspiration

Turning the bathroom into a unique environment, inspired us to create the Colony Aral series.

Its timeless and confident style by Art Deco and architectural and historical designs blends crisp lines with sophisticated details that add strength and freshness.

SERIE

## COLONY ARAL

Grifería lavamanos de sobreponer  
Countertop lavatory faucet

Monocontrol alta  
High single lever

Ref. 799250001

## Información técnica

Technical Information

Material Material	Latón Brass
Acabado Coating	Cromado Chrome plated
Temperatura de uso máximo Maximum use temperature	71°C 160°F
Porcentaje de plomo Pb percentage	≤2.5%
Unidad de selle Seal unit	Cartucho monocontrol Single lever cartridge

## Presión de servicio recomendada

Recommended service pressure

Presión de trabajo mín. Min. operation pressure	20 PSI
Presión de trabajo óptima Optimal operation pressure	60 PSI
Presión de trabajo máx. Max. operation pressure	125 PSI

## Capacidad de funcionamiento / Operation capacity

Cap. de flujo dinámico (60 PSI) Dynamic flow rate (60 PSI)	8.00 L/min.
Vida útil del cartucho / und. cierre Cartridge / closing unit useful life	500.000 ciclos 500.000 cycles

## Cuidados y limpieza

Attendance and cleanliness

Para mantener la integridad y brillo original de la grifería, se recomienda realizar limpieza periódica con agua jabonosa y paño no abrasivo con el fin de evitar depósitos de impurezas y residuos que puedan afectar la apariencia y correcto funcionamiento de los productos.

To keep the integrity and original brightness of the faucet, it is recommended that regular cleaning with soapy water and non-abrasive cloth with the aim to avoid dirt deposits and waste that may affect the proper operation and appearance products.



GARANTÍA DE 10 AÑOS\*  
10 YEARS WARRANTY\*

\* A excepción de los cartuchos que tienen garantía de 5 AÑOS.  
\* Except for cartridges with 5 YEARS warranty.

Para mayor información referirse a las condiciones de garantía y devolución.  
Further information refer to warranty and return conditions.

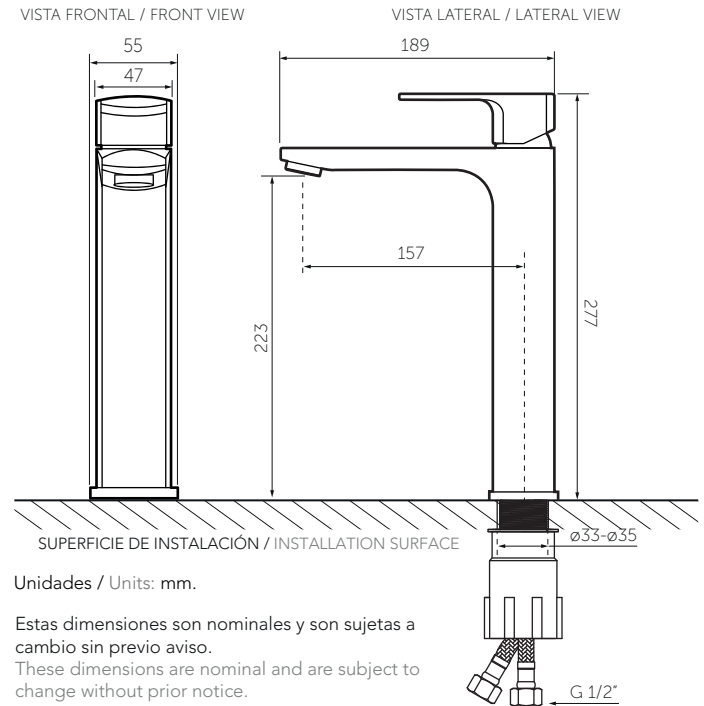
Servicio técnico post venta / After sale service

[www.americanstandard-la.com](http://www.americanstandard-la.com)

Línea de Atención al Cliente / Customer Service 018000 414470 - Bogotá +57 (031) 3581409

## Planos técnicos

Technical Drawings

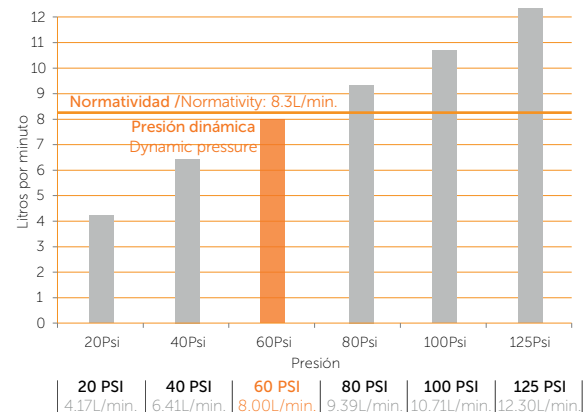


Unidades / Units: mm.

Estas dimensiones son nominales y son sujetas a cambio sin previo aviso.  
These dimensions are nominal and are subject to change without prior notice.

## Diagrama de caudal

Flow diagram



## Productos relacionados

Related products

- Grif. lavamanos de sobreponer monocontrol baja COLONY ARAL; ref. 799220001
- COLONY ARAL Low single lever countertop lavatory faucet; ref. 799220001
- Grif. lavamanos de sobreponer 8 pulgadas COLONY ARAL; ref. 79930001
- COLONY ARAL 8 inches countertop lavatory faucet; ref. 799230001
- Grifería ducha mezclador monocontrol COLONY ARAL; ref. 799240001
- COLONY ARAL Single lever shower mixer faucet; ref. 799240001