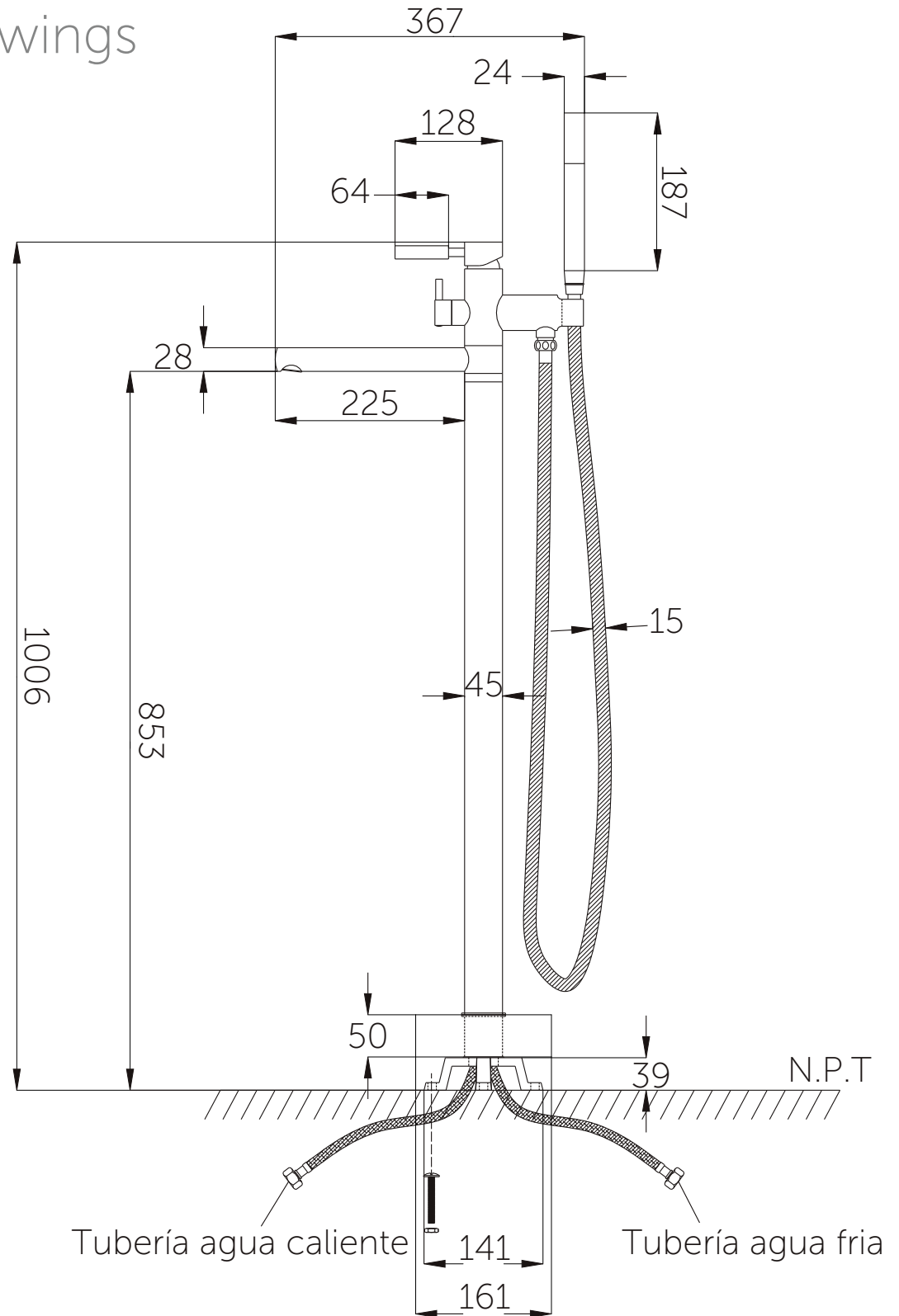


Planos técnicos

Technical Drawings



N.P.T Nivel de piso terminado

Unidades / Units: mm.