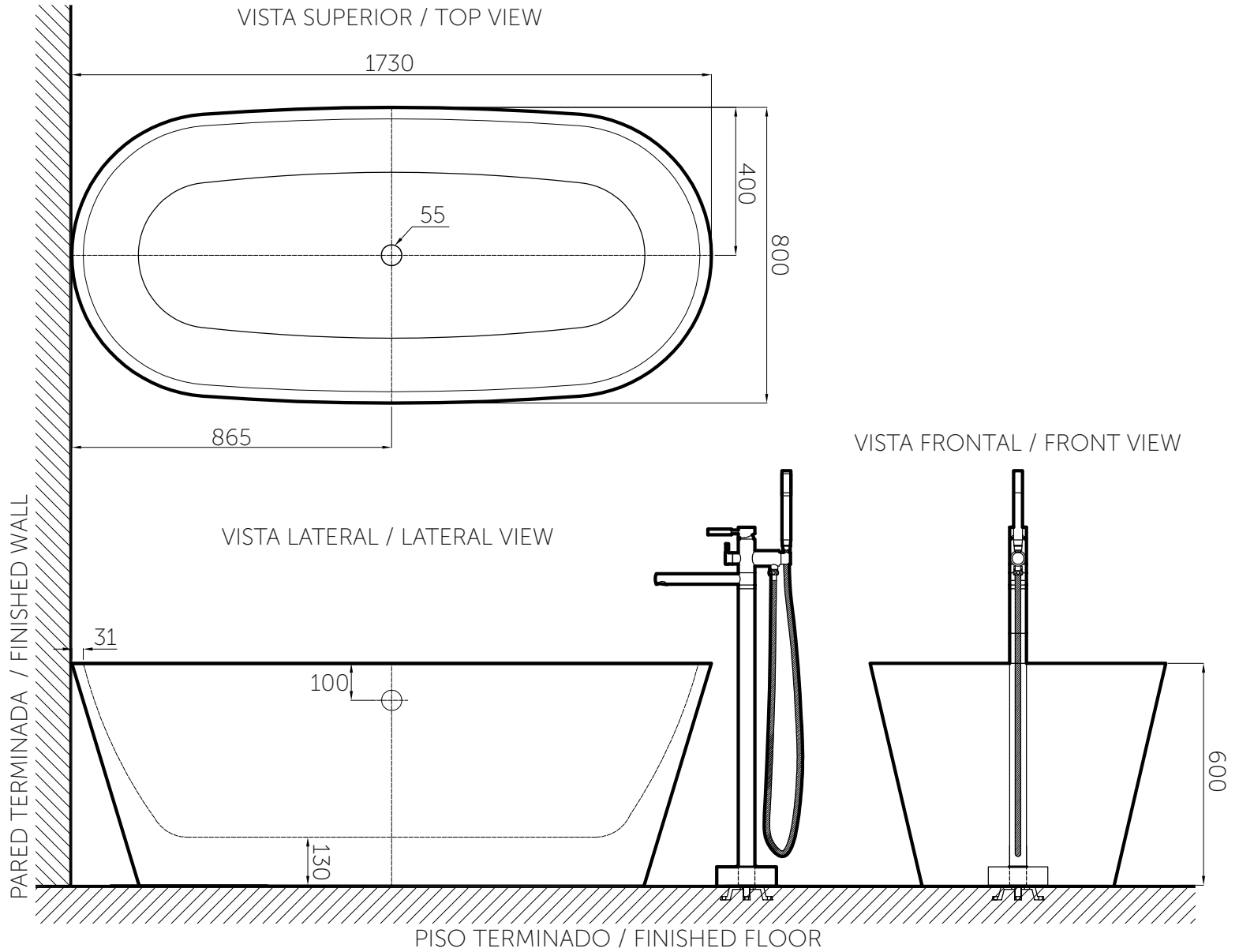


Plano técnico

Technical Drawing



Unidades / Units: mm.