



## El arte de los detalles

Sofisticación y funcionalidad caracterizan la serie de accesorios URBANA.

- Fabricado con materiales reciclados
- Instalación fácil y segura para el usuario
- Incluye elementos de fijación a pared quedando oculta
- Libre de bordes filosos o irregularidades que le hagan mal al usuario

## The details art

Sophistication and functionality characterizes the URBANA accessories series.

- Made from recycled materials
- Safe and easy installation for the user
- It includes wall fixing elements being hidden
- Free of sharp edges or irregularities that would upset user

SERIE

# URBANA

Accesorio  
Bath Accessory

Portarrollo  
Toilet roll holder

Ref. UB6020001

## Información técnica

### Technical Information

Material Material	Latón Brass
Acabado Coating	Cromado Chrome plated
Características recubrimiento Coating characteristics	<ul style="list-style-type: none"> <li>- Resistente a la corrosión, pelado y decoloración por agua</li> <li>- Toxicidad nula</li> <li>- Uso doméstico</li> <li>- Piezas con contenido metálico</li> <li>- Corrosion resistant, peeled and water discoloration</li> <li>- No toxicity</li> <li>- Domestic use</li> <li>- Metallic content parts</li> </ul>
Dimensiones sist. de anclaje (Diámetro - Longitud) Fixing system dimensions (Diameter - Length)	<ul style="list-style-type: none"> <li>Ø 3.5 mm. - 41 mm.</li> <li>Ø 5/32 inch. - 16.1 inch</li> </ul>
Capacidad de Funcionamiento Loading capacity	<ul style="list-style-type: none"> <li>Peso máximo 9.1 kg.</li> <li>Maximum weight: 19.8 lb.</li> </ul>

## Cuidados y limpieza

### Attendance and cleanliness

Para mantener la integridad y brillo original de los accesorios, se recomienda realizar limpieza periódica con agua jabonosa y paño no abrasivo con el fin de evitar depósitos de impurezas y residuos que puedan afectar la apariencia y correcto funcionamiento de los productos.

To keep the integrity and original brightness of the accessories, it is recommended that regular cleaning with soapy water and non-abrasive cloth with the aim to avoid dirt deposits and waste that may affect with the proper operation and appearance products.



**GARANTÍA DE 10 AÑOS\***  
10 YEARS WARRANTY\*

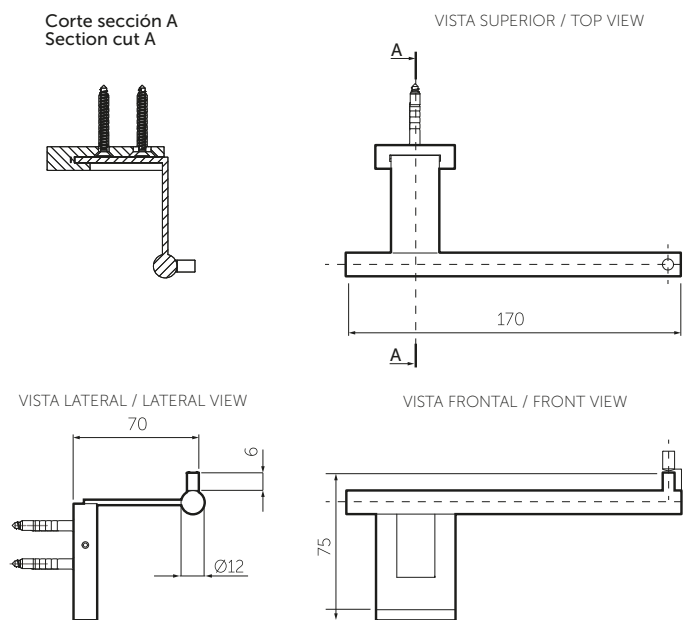


**GARANTÍA DE 5 AÑOS (CROMADO)**  
5 YEARS WARRANTY (CHROME PLATED)

\*Para mayor información referirse a las condiciones de garantía y devolución.  
\*Further information refer to warranty and return conditions.

## Planos técnicos

### Technical Drawings



Unidades / Units: mm.

Estas dimensiones son nominales y son sujetas a cambio sin previo aviso.  
These dimensions are nominal and are subject to change without prior notice.

## Productos relacionados

### Related products

- Accesorio percha doble URBANA; ref. UB6000001
- URBANA double wall hanger bath accessory; ref. UB6050001
- Accesorio toallero barra URBANA; ref. UB6040001
- URBANA bar towel bath accessory; ref. UB6040001
- Accesorio toallero barra doble URBANA; ref. UB650001
- URBANA double bar towel bath accessory; ref. UB6050001

Compatible con cualquier elemento de las series de American Standard  
Compatible with any elements of American Standard series