



El arte de los detalles

Sofisticación y funcionalidad caracterizan la serie de accesorios URBANA.

- Fabricado con materiales reciclados
- Instalación fácil y segura para el usuario
- Incluye elementos de fijación a pared quedando oculta
- Libre de bordes filosos o irregularidades que le hagan mal al usuario

The details art

Sophistication and functionality characterizes the URBANA accessories series.

- Made from recycled materials
- Safe and easy installation for the user
- It includes wall fixing elements being hidden
- Free of sharp edges or irregularities that would upset user

SERIE

URBANA

Accesorio
Bath Accessory

Percha doble
Double wall hanger

Ref. UB6000001

Información técnica

Technical Information

Material Material	Latón Brass
Acabado Coating	Cromado Chrome plated
Características recubrimiento Coating characteristics	<ul style="list-style-type: none"> - Resistente a la corrosión, pelado y decoloración por agua - Toxicidad nula - Uso doméstico - Piezas con contenido metálico - Corrosion resistant, peeled and water discoloration - No toxicity - Domestic use - Metallic content parts
Dimensiones sist. de anclaje (Diámetro - Longitud) Fixing system dimensions (Diameter - Length)	<ul style="list-style-type: none"> Ø 3.5 mm. - 41 mm. Ø 5/32 inch. - 16.1 inch
Capacidad de Funcionamiento Loading capacity	<ul style="list-style-type: none"> Peso máximo 9.1 kg. Maximum weight: 19.8 lb.

Cuidados y limpieza

Attendance and cleanliness

Para mantener la integridad y brillo original de los accesorios, se recomienda realizar limpieza periódica con agua jabonosa y paño no abrasivo con el fin de evitar depósitos de impurezas y residuos que puedan afectar la apariencia y correcto funcionamiento de los productos.

To keep the integrity and original brightness of the accessories, it is recommended that regular cleaning with soapy water and non-abrasive cloth with the aim to avoid dirt deposits and waste that may affect with the proper operation and appearance products.



GARANTÍA DE 10 AÑOS*
10 YEARS WARRANTY*

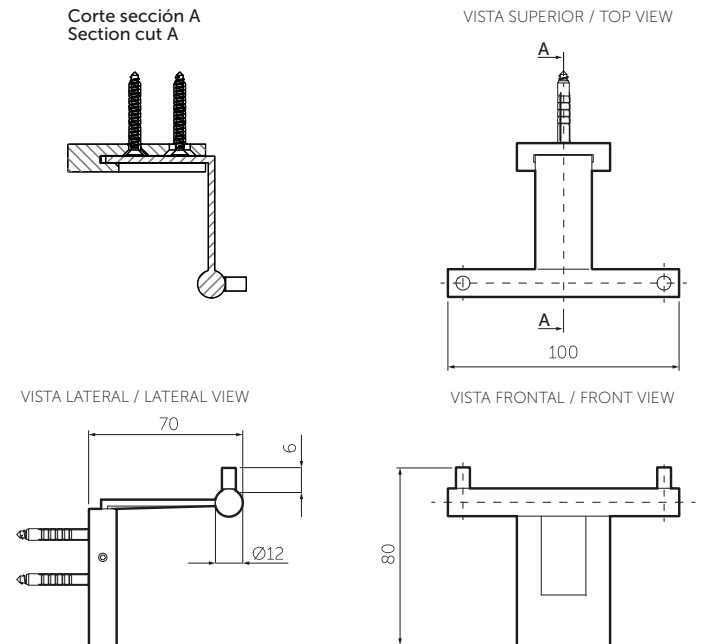


GARANTÍA DE 5 AÑOS (CROMADO)
5 YEARS WARRANTY (CHROME PLATED)

*Para mayor información referirse a las condiciones de garantía y devolución.
*Further information refer to warranty and return conditions.

Planos técnicos

Technical Drawings



Unidades / Units: mm.

Estas dimensiones son nominales y son sujetas a cambio sin previo aviso.
These dimensions are nominal and are subject to change without prior notice.

Productos relacionados

Related products

- Accesorio toallero barra URBANA; ref.UB6040001
- URBANA bar towel bath accessory; ref. UB6040001
- Accesorio toallero barra doble URBANA; ref.UB650001
- URBANA double bar towel bath accessory; ref. UB6050001
- Accesorio portarrollo URBANA; ref. UB6020001
- URBANA toilet roll holder bath accessory; ref. UB6020001

Compatible con cualquier elemento de las series de American Standard
Compatible with any elements of American Standard series