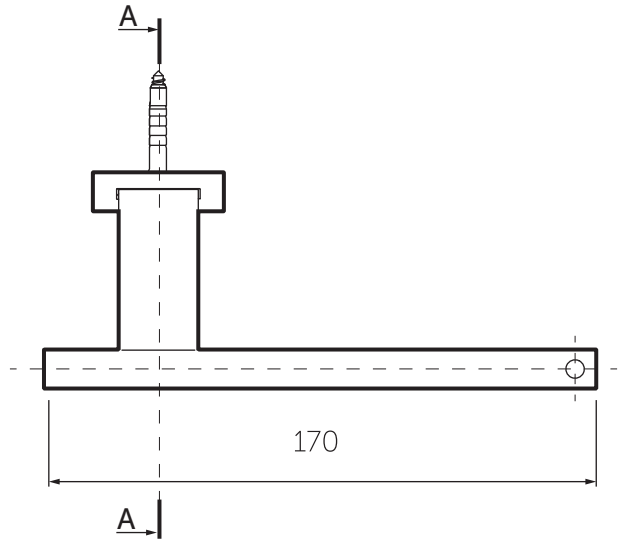
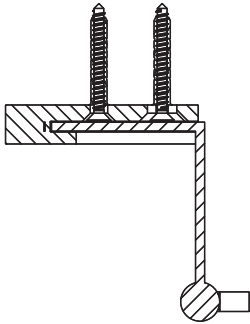


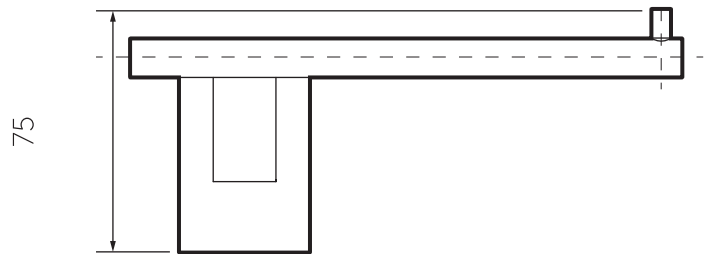
VISTA SUPERIOR



Corte A



VISTA FRONTAL



VISTA LATERAL

