

AMERICAN STANDARD



DUO

GRIFERÍAS LAVAMANOS MONOCONTROL

Single handle faucets

INSTRUCTIVO DE INSTALACIÓN

Installation Instructions

798660001 - 798670001

INTRODUCCIÓN

Introduction

¡Gracias por preferir productos **AMERICAN STANDARD**!

Con el fin de facilitar el proceso de instalación lea cuidadosamente las siguientes instrucciones antes de comenzar. Además observe las herramientas recomendadas y los componentes requeridos.

Cuidadosamente desempaque y examine su producto, verificando que se encuentre en buen estado.

*Thanks to prefer **AMERICAN STANDARD** products!*

To help ensuring that the installation process will proceed smoothly, please read these instructions carefully before you begin.

Also, review the recommended tools and required components; carefully unpack and check all parts are in good condition.

Aplica para las referencias:

Apply to the references:

DUO QUADRATO ref. 798660001

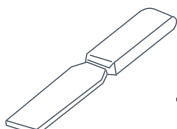
DUO CURVO ref. 798670001

Acabados disponibles: Cromo / Chrome

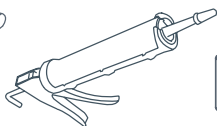
Available finishing:

HERRAMIENTAS RECOMENDADAS

Recommended tools



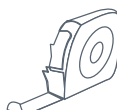
Espátula
Putty knife



P. Silicona / Silicona
Caulk gun / Caulk



Nivel
Level



Flexómetro
Flexometer



Taladro
Drill



Bisturí
Scapel



Llave ajustable
Adjustable wrench



Marcador
Marker



Gafas de Seguridad
Security glasses

Antes de comenzar:

Before to begin:

- Antes de realizar la instalación asegúrese de dejar correr agua por la tubería para remover la sedimentación y residuos que puedan dañar su grifería.
- Cuando esté instalada su grifería y antes de ponerla a funcionar con agua por primera vez, retire la regadera y deje correr suficiente agua por la grifería para expulsar el exceso de grasa lubricante u otras impurezas que pueden quedarse en la tubería.
- Se recomienda la instalación de un filtro de ½ pulg. a la entrada del sistema de agua (red hidráulica).
- *Before installing make sure to let water pass by the pipes for stir the sedimentation and waste that can damage your faucet.*
- *When the faucet is installed and before the first run, remove showerhead and let water pass by the faucet for expel the excess of grease and other impurities that can stick stay in the pipe.*
- *It is recommended the installation a filter of ½ in to the water system entry (hydraulic network).*

INFORMACIÓN TÉCNICA

Technical data

Mínima presión de flujo: 0,5 Atm/Bar (7,5 Psi)

Recomendación presión de flujo: 1 - 3 Atm/Bar (14,5 Psi - 43,5 Psi)

Máxima presión de flujo: 5 Atm/Bar (72,5 Psi)

Se recomienda la instalación de un regulador de presión a la entrada del sistema de agua (red hidráulica; cuando las presiones son superiores a 72,5 Psi) para asegurar las 3 Atm/Bar (43,5 Psi) de presión constante en la red.

Pressure minimum of flow: 0,5 Atm/Bar (7,5 Psi)

Pressure recommended of flow: 1 - 3 Atm/Bar (14,5 Psi - 43,5 Psi)

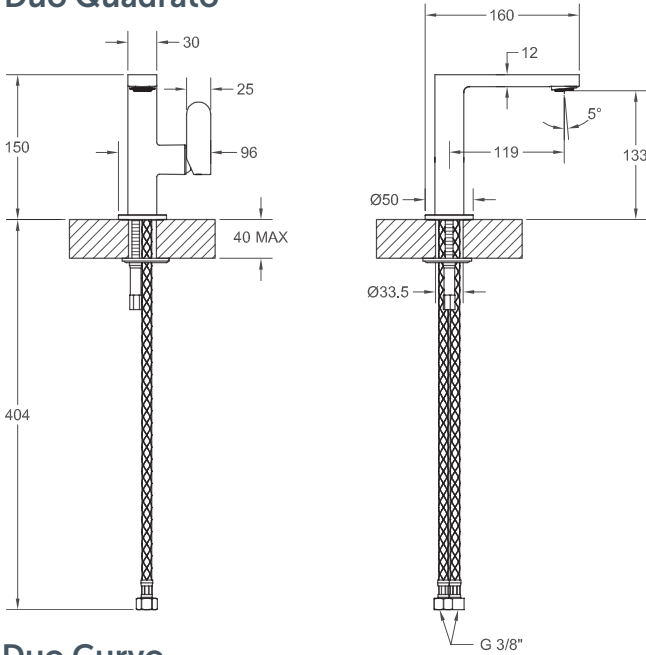
Pressure maximum of flow: 5 Atm/Bar (72,5 Psi)

It is recommended the installation of a pressure regulation system entry (hydraulic network, when the pressure is stop to 72,5 psi) to ensure the 3 Atm/Bar (43,5 Psi) of constant pressure in the net.

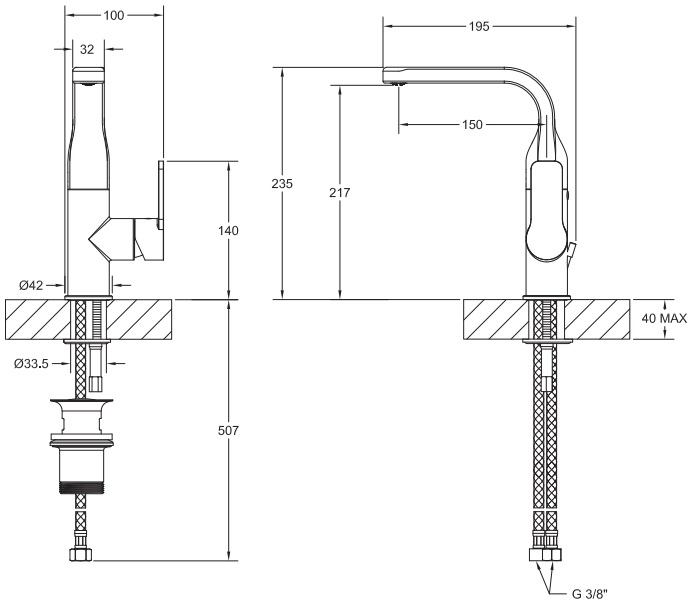
PLANOS TÉCNICOS

Technical Drawings

Duo Quadrato



Duo Curvo



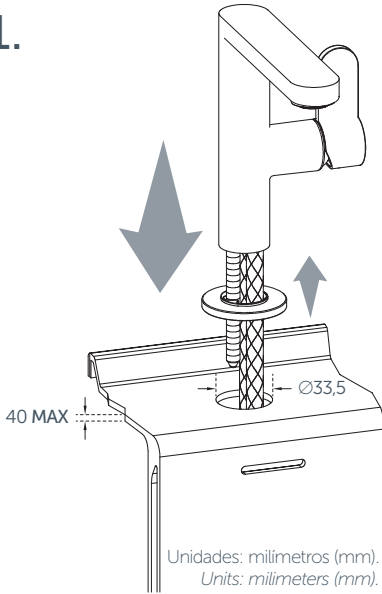
*Dimensiones consideradas en milímetros (mm).

*Dimensions considered in millimeters (mm).

INSTALACIÓN DEL PRODUCTO

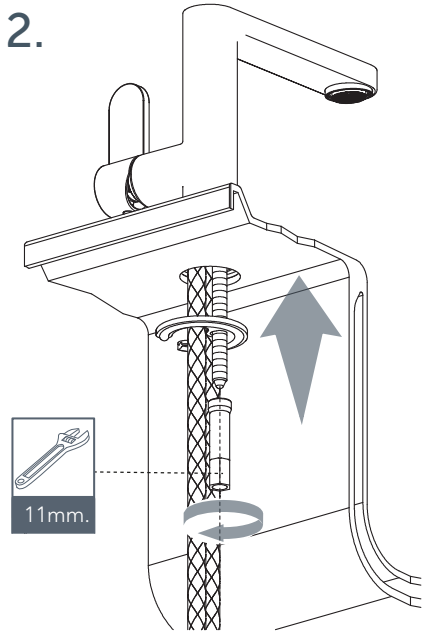
Product Installation

1.



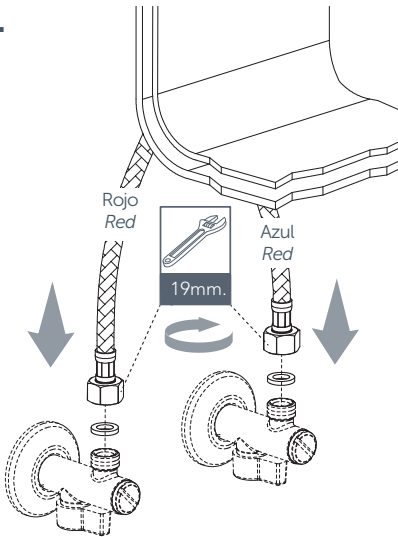
Instale la grifería en el orificio central del lavamanos porcelana.
Faucet install in the center orifice of the porcelain sinks.

2.



Instale el sistema de sujeción y ajuste.
Install the system of fastening and adjusting.

3.

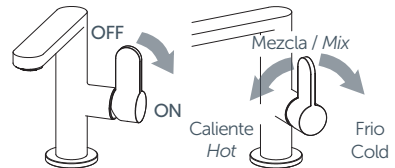


Instale manguera flexible con empaque, selle y apriete bien.
Install flexible hose with seal packing and good tighten

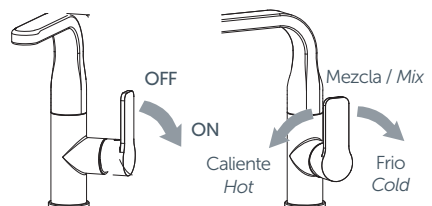
Regulación salida de agua:

Outflow regulation:

Duo Quadrato

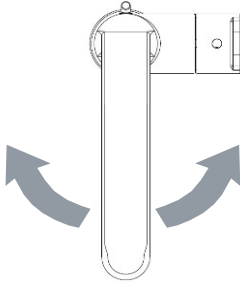


Duo Curvo



A tener en cuenta:

To consider:



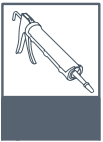
360°

Pico giratorio del grifo DUO CURVO.
Swivel spout of the DUO CURVO faucet.



Para la referencia de grifería DUO QUADRATO el pico NO es giratorio.

To the reference DUO QUADRATO faucet spout is NOT swivel.



Si prefiere, aplique silicona antihongos en las superficies de contacto (escudo grifería y mueble/porcelana) para mayor protección.

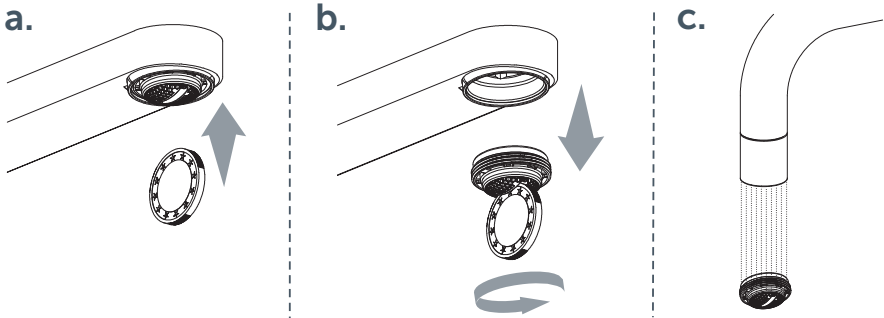
If you prefer, apply caulk on the contact surfaces (faucet shield and bath furniture/ceramic) for better protection.

MANTENIMIENTO DEL PRODUCTO

Product Maintenance

Reemplazo o limpieza del aireador:

Replacement or cleaning aerator:



En caso que se reduzca el flujo de agua retire el aireador, lave bien con chorro de agua y ensamble nuevamente el aireador a la grifería.

In case of reduced the flow of water, please remove the aerator, rinse it well with jets and reassemble on the faucet.

Información importante de conexión con manguera flexible:

Important information of connection with flexible hose:

Antes del montaje, inspeccione el ensamble de los conectores de la manguera.

Before installation, inspect assemble of hte connectors of the hoses.

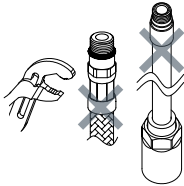
Revisar que las mangueras tengan el grafado para roscarlas con las herramientas adecuadas.

Before assembling the hoses, please inspect the appropriate crimping of both sides of the hoses.



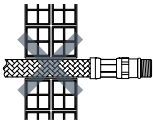
NO enrosque la manguera desde el trenzado. Puede romperla o dañarla.

Do **NOT** twist the hose taking it from the braided. You can break or damage it



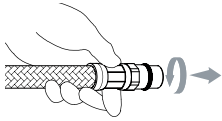
Al momento de realizar el montaje o la conexión de la manguera, tenga cuidado de no aplicar demasiada fuerza con la herramienta de ajuste, dado que puede dañar la rosca.

Do not exceed the force with the adjustment tool for assembly (connection) of the hose. It can damage the thread.



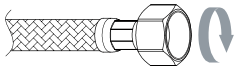
NO instale la manguera dentro de la pared.

Do **NOT** install the hose into the wall.



Ajuste a mano la manguera con el o-ring de selle. Rosca en el sentido de las manecillas del reloj.

Tighten by hand the hose with the oring of seal. Right thread.



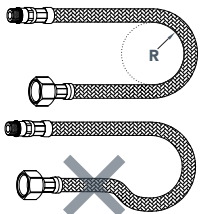
Realice la conexión a mano con el O-RING de selle. Luego ajuste 1/4 de vuelta con una llave apropiada.

Perform the connection to hand with stamp ORING. Then adjust ¼ back with appropriate wrench.



El contacto prolongado con sustancias agresivas puede causar daño en el acabado externo de la grifería.

Contact for a long period of time with aggressive substances, can cause external braid damage in the finishing of the faucet.

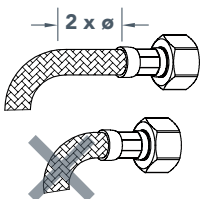


Respete el radio mínimo de curvatura (DN: Diámetro Interno Nominal)

Maintain minimum bend radius (DN: Nominal Internal Diameter)

DN6 = 25 mm.
DN8 = 30 mm.
DN10 = 35 mm.
DN13 = 45 mm.

DN6 = 25 mm.
DN8 = 30 mm.
DN10 = 35 mm.
DN13 = 45 mm.



Antes de doblar la manguera calcule una parte recta de 2 veces aproximadamente el diámetro externo de la manguera.

Before bending the hose, make sure to have a straight part of 2 approximately times of the external diameter.

Las instalaciones eléctricas **DEBEN** estar a una distancia **NO** menor a 20 cm de las instalaciones de servicio de agua.

*The electrical installations **MUST** be at least 20 cm from the water service.*

