

INSTRUCTIVO DE INSTALACIÓN  
Installation Instructions

## SPA EXPERIENCE

Torres Ducha ultra delgadas  
Ultra slim shower towers

Sistema multifuncional  
Multifunctional system

# Introducción

## Introduction

¡Gracias por preferir productos AMERICAN STANDARD!

Con el fin de facilitar el proceso de instalación lea cuidadosamente las siguientes instrucciones antes de comenzar. Además observe las herramientas recomendadas y los componentes requeridos. Cuidadosamente desempaque y examine su producto, verificando que se encuentre en buen estado.

Thanks to prefer AMERICAN STANDARD products!

To help ensuring that the installation process will proceed smoothly, please read these instructions carefully before you begin. Also, review the recommended tools and required components; carefully unpack and check all parts are in good condition.



Aplica para las referencias de producto **DUO QUADRATO 798700001 y FLUID 798710001**.

Importante conservar el INSTRUCTIVO DE INSTALACIÓN durante todo el periodo de utilización del producto.

Applies for product references **DUO QUADRATO 798700001 and 798710001 FLUID**.

Important to keep the INSTALLATION INSTRUCTIONS during the all product lifetime.

### Antes de comenzar:

#### Before to begin

- Antes de realizar la instalación asegúrese de dejar correr agua por la tubería para remover la sedimentación y residuos que puedan dañar su torre ducha. Drenar o purgar (aplica para la torre empotrada).
- Cuando este instalada su sistema empotrado de torre ducha y antes de ponerla a funcionar con agua por primera vez retire la torre ducha (**Fluid / Duo Quadrato**) y deje correr suficiente agua por el sistema empotrado ducha para expulsar el exceso de grasa lubricante u otras impurezas que pueden quedarse en la tubería.
- Se recomienda la instalación de un filtro a la entrada del sistema de agua (red hidráulica). Filtro de 1/2 pulgada.

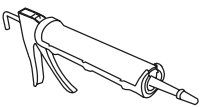
**Nota:** · Realizar prueba de funcionalidad y de estanqueidad antes de realizar el revoque para verificar posibles fugas en el producto.

- Producto para ser instalado en muros de un mínimo de espesor de 12 cm.

- Before installing make sure to let water pass by the pipes for stir the sedimentation and waste that can damage your shower head. Drain or purge (apply to embedded tower).
- When the shower tower embedded system is installed and before the first run, remove shower tower (**Fluid / Duo Quadrato**) and let water pass by the embedded system for expel the excess of grease and other impurities that can stick stay in the pipe.
- It is recommended the installation a filter to the water system entry (hydraulic network). Filter of 1/2 inch.

**Note:** · Perform functionality test and sealing before making the plaster and check for leaks in the product.

- Product to be installed in walls with thickness minimum of 4.7inch.



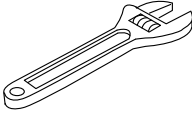
Si prefiere, aplique silicona anti-hongos en las superficies de contacto para mayor protección.  
If you prefer, apply antifungal caulk on the contact surfaces for better protection.



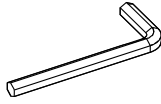
Cromo  
Chrome plate

## Herramientas recomendadas

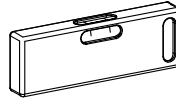
Recommended tools



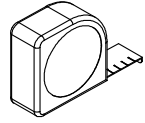
Llave ajustable  
Adjustable wrench



Llave Bristol  
Hex key



Nivel  
Level



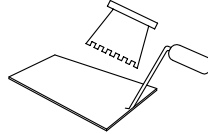
Flexómetro  
Tape measure



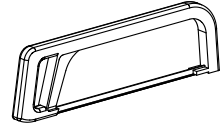
Cinta de teflón  
Teflon tape



Gafas de seguridad  
Security glasses



Llana dentada  
y espátula  
Notched trowel  
and putty knife



Sierra  
Saw

## Información técnica

Technical data

**Mínima presión de flujo:** 7.5 PSI - 0.5 Bar

**Máxima presión de flujo:** 72.5 PSI - 5 Bar

**Recomendación presión de flujo:** 14.5 a 43.5 PSI - 1 a 3 Bar

**Mínima temperatura de funcionamiento:** 3 °C - 37.4 °F

**Máxima temperatura de funcionamiento:** 80 °C - 176 °F

**Temperatura recomendada:** 15°C (59°F) fría / 60°C - 65°C (140°F - 149°F) caliente

**Bloqueo de seguridad:** 38°C (100.4°F)

Sistema de bloqueo, en ausencia de una de las dos entradas de agua (fría y/o caliente).

Se recomienda la instalación de un regulador de presión a la entrada del sistema de agua

(red hidráulica; cuando las presiones son superiores a **72,5 PSI- 5 Bar**) para asegurar las

**43.5 PSI (3 Bar)** de presión constante en la red.

Pressure minimum of flow: 0.5 Bar - 7.5 PSI

Pressure maximum of flow: 5 Bar - 72.5 PSI

Pressure recommended of flow: 1 to 3 Bar - 14.5 to 43.5 PSI

Flow temperature minimum: 37.4 °F - 3 °C

Flow temperature maximum: 176 °F - 80 °C

Recommended temperature: 59°F (15°C) cool / 140°F - 149°F (60°C - 65°C) hot

Security blockade: 100.4°F (38°C)

Blockade system in the absence of one of the two water inlets (cold and hot)

It is recommended the installation of a pressure regulation system entry (hydraulic network;

when the pressure is stop to 5 Bar - 72.5 PSI) to ensure the 3 Bar (43.5 PSI) of constant

pressure in the net.

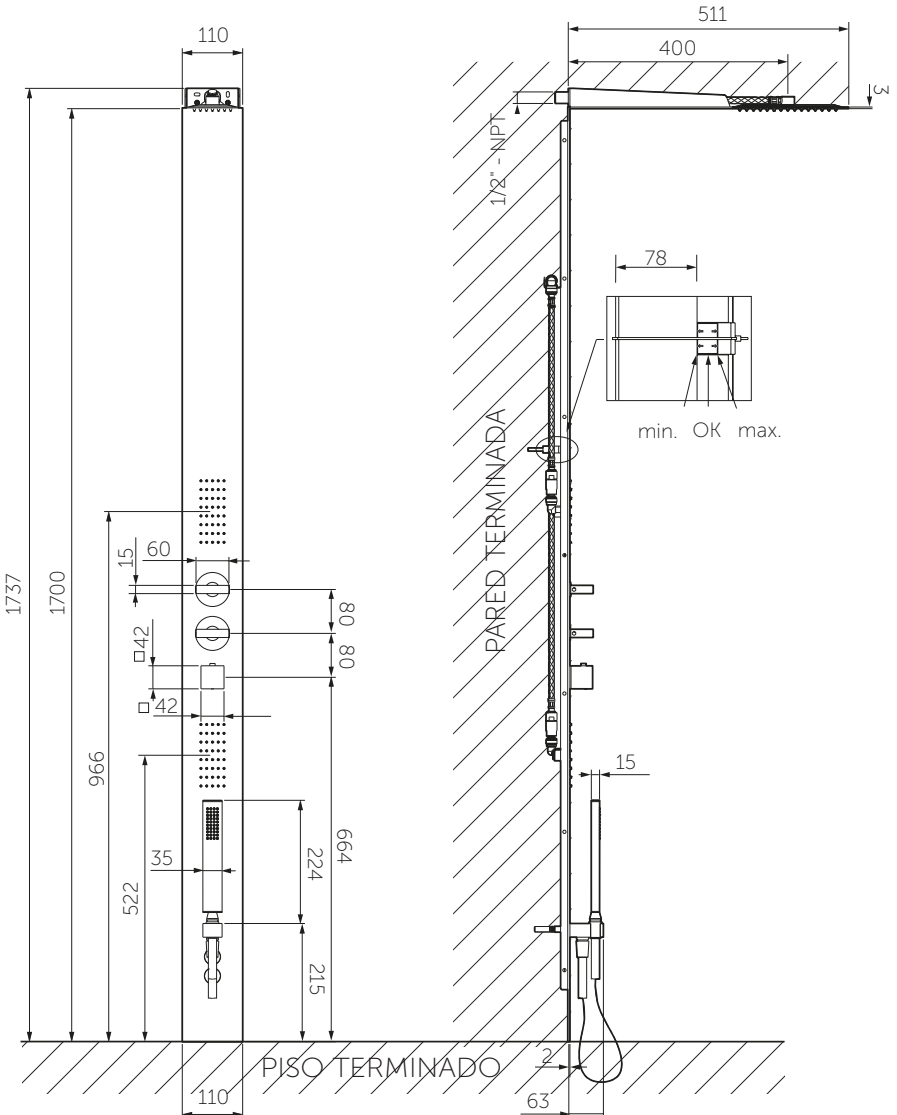
# Planos técnicos

Tecnical drawings

Torre ducha Ultra delgada  
Multifuncional Duo Quadrato  
Duo Quadrato Multifuncional  
Ultra slim shower tower  
ref. 798700001

Vista frontal / Front view

Vista lateral / Lateral view



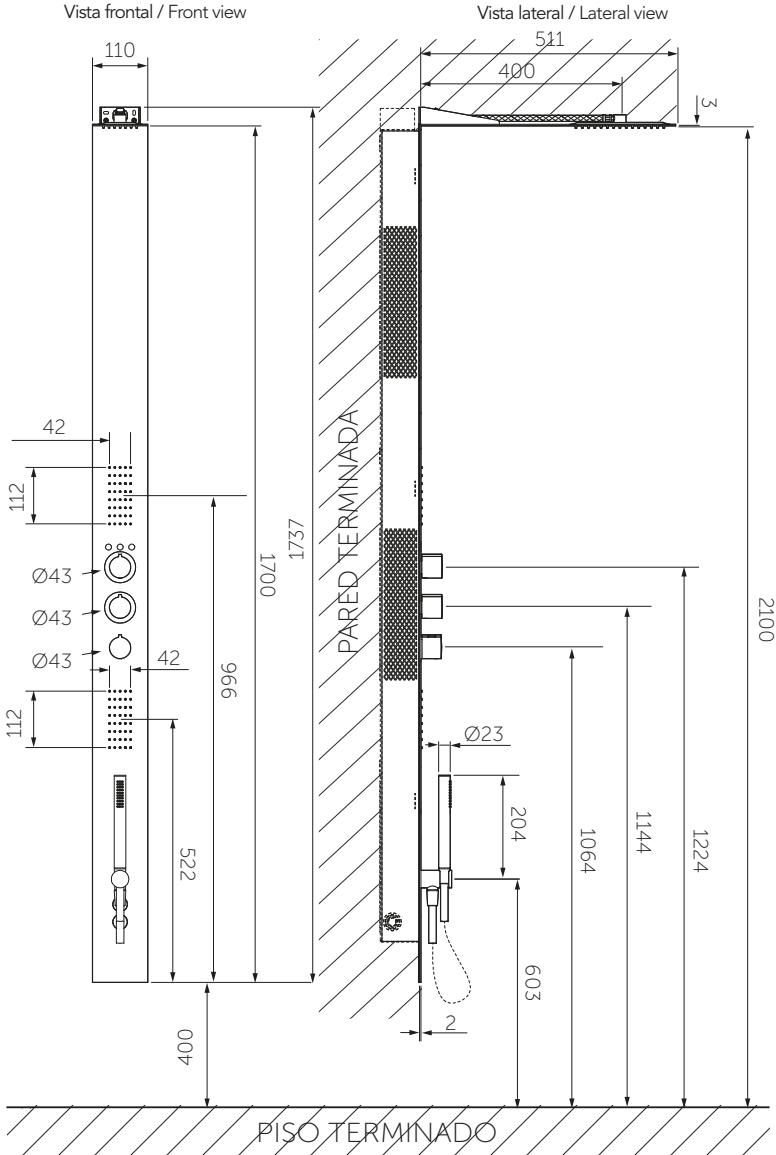
\*Dimensiones consideradas en milímetros (mm).

\*Dimensions considered in millimeters (mm).

# Planos técnicos

Tecnical drawings

Torre ducha Ultra delgada  
Multifuncional Fluid  
Fluid Multifuncional Ultra slim  
shower tower  
ref. 798710001



\*Dimensiones consideradas en milímetros (mm).

\*Dimensions considered in millimeters (mm).

# Planos técnicos

Tecnical drawings

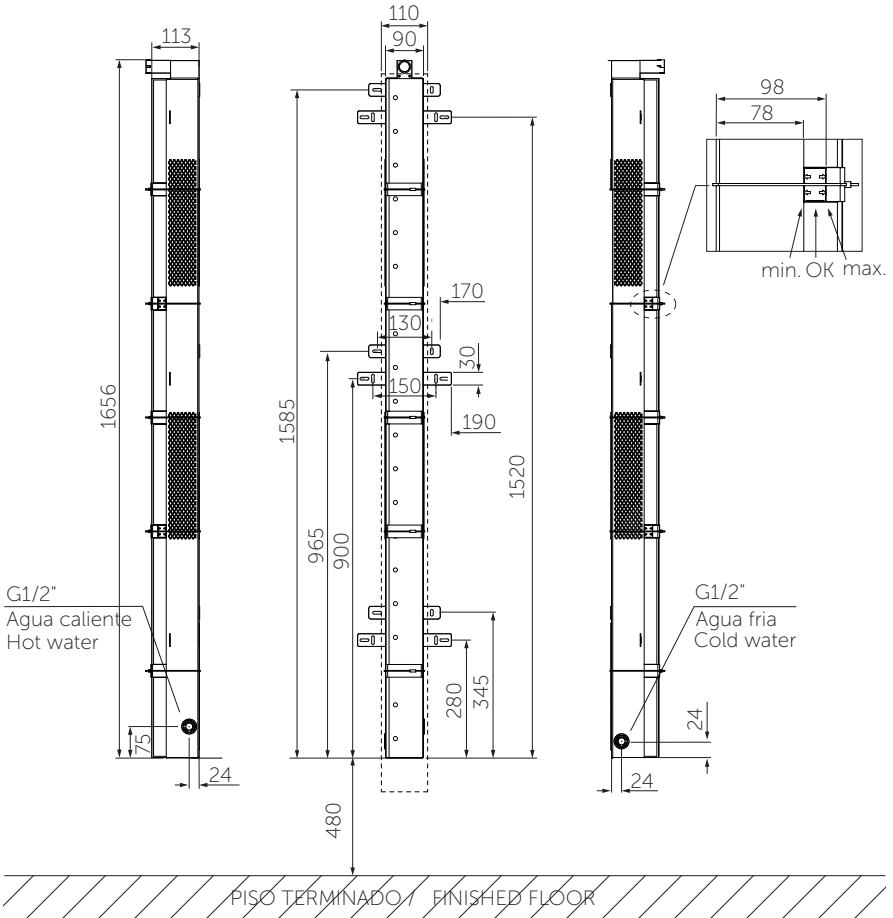
Sistema de empotrado Torre ducha Fluid / Duo Quadrato  
 Duo Quadrato / Fluid Shower tower embedded system  
 ref. 798690001

PARA LA INSTALACIÓN DE LAS TORRES DUCHA ES INDISPENSABLE EL USO DE ESTE PRODUCTO.  
 FOR THE SHOWER TOWERS INSTALLATION IS ESSENTIAL TO USE THIS PRODUCT.

Vista lateral / Left view

Vista frontal / Front view

Vista lateral / Right view



\*Dimensiones consideradas en milímetros (mm).

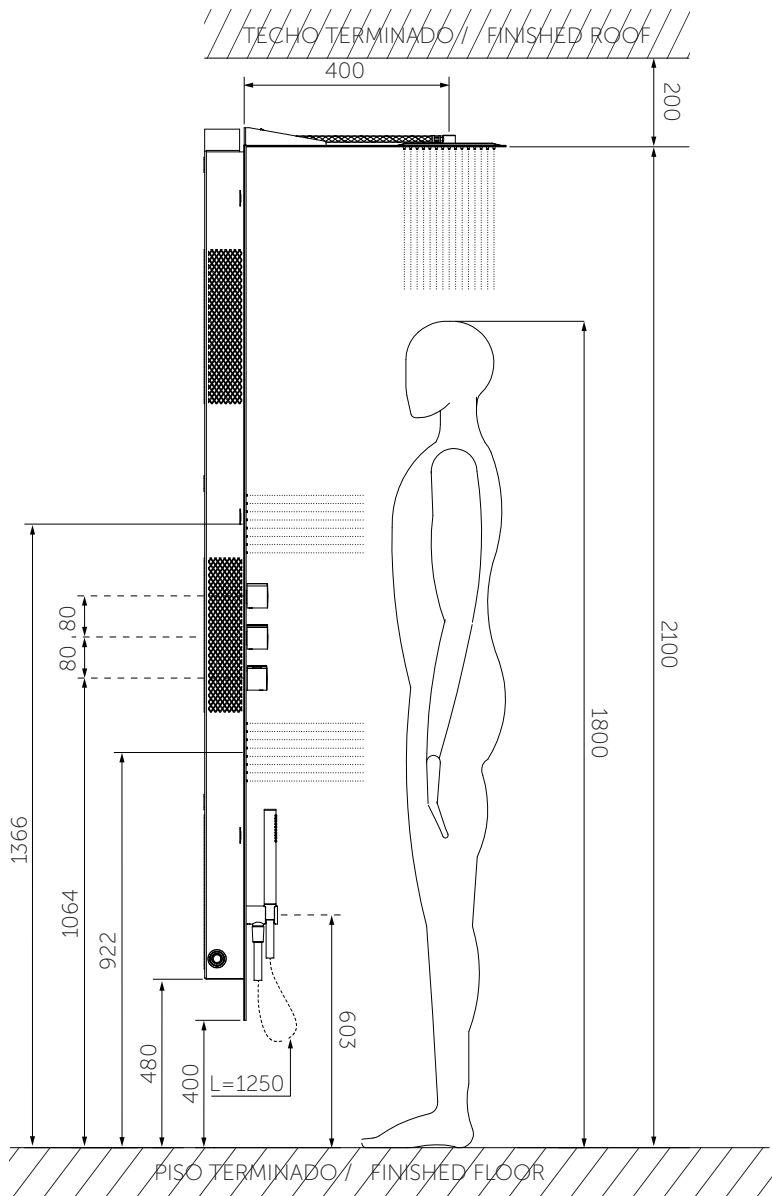
\*Dimensions considered in millimeters (mm).

# Consideraciones

## Considerations

Tener en cuenta las medidas de instalación.

Consider the installation dimensions.



\*Dimensiones consideradas en milímetros (mm).

\*Dimensions considered in millimeters (mm).

# Instalación del producto

## Product installation

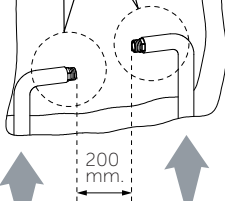
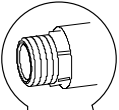
### A. EMPROTRAR EL SISTEMA MEZCLADOR A LA PARED. EMBED THE MIXER SYSTEM ON THE WALL.

1.

PARED PERFORADA  
PERFORATED WALL

El tubo de suministro de agua (fría y Caliente) se recomienda dejarlo a 70 mm. de profundidad (Pared terminada).  
The water supply pipe (hot and cold) is recommended to leave at 2.7 inches deep (finished wall).

G 1/2"

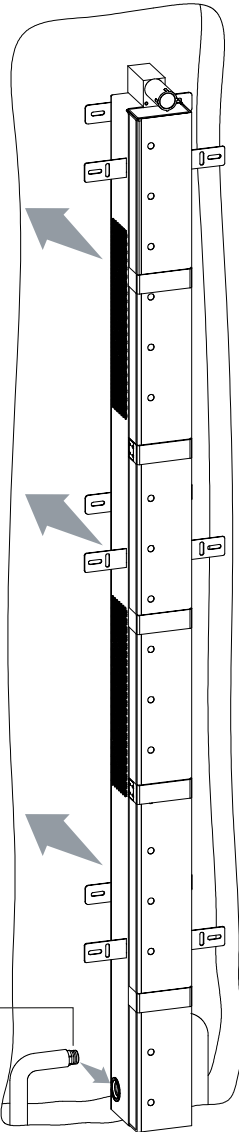


**CALIENTE**  
HOT

**FRIA**  
COLD

Instalar la línea de suministro de agua.  
Install the line of water supply.

2.

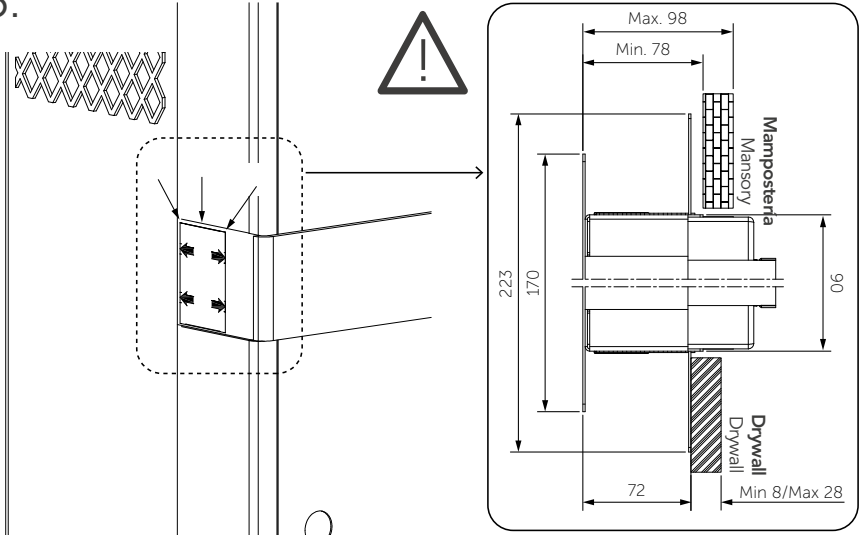


Instalar la torre en pared de tipo mampostería o drywall. Proteger con cinta de teflón la rosca de las líneas de suministro.

Install the tower in masonry wall or drywall. Protect the water supply threads with teflon tape.

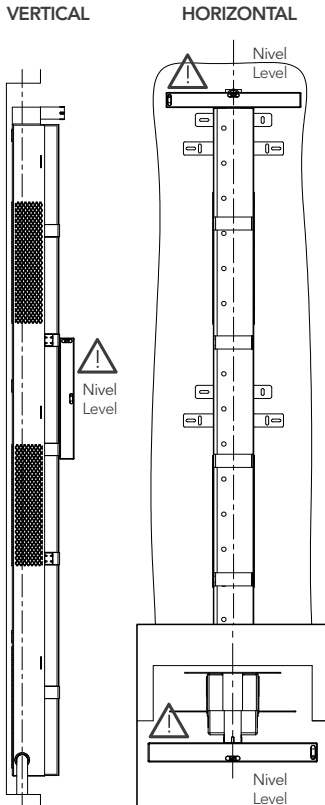


3.



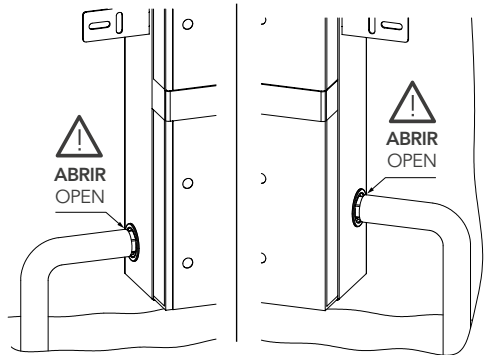
Cumplir montaje de acuerdo a rango de profundidad. (**Max y Min**).  
 Comply mounting of agreement to depth rank. (**Max and Min**).

4.



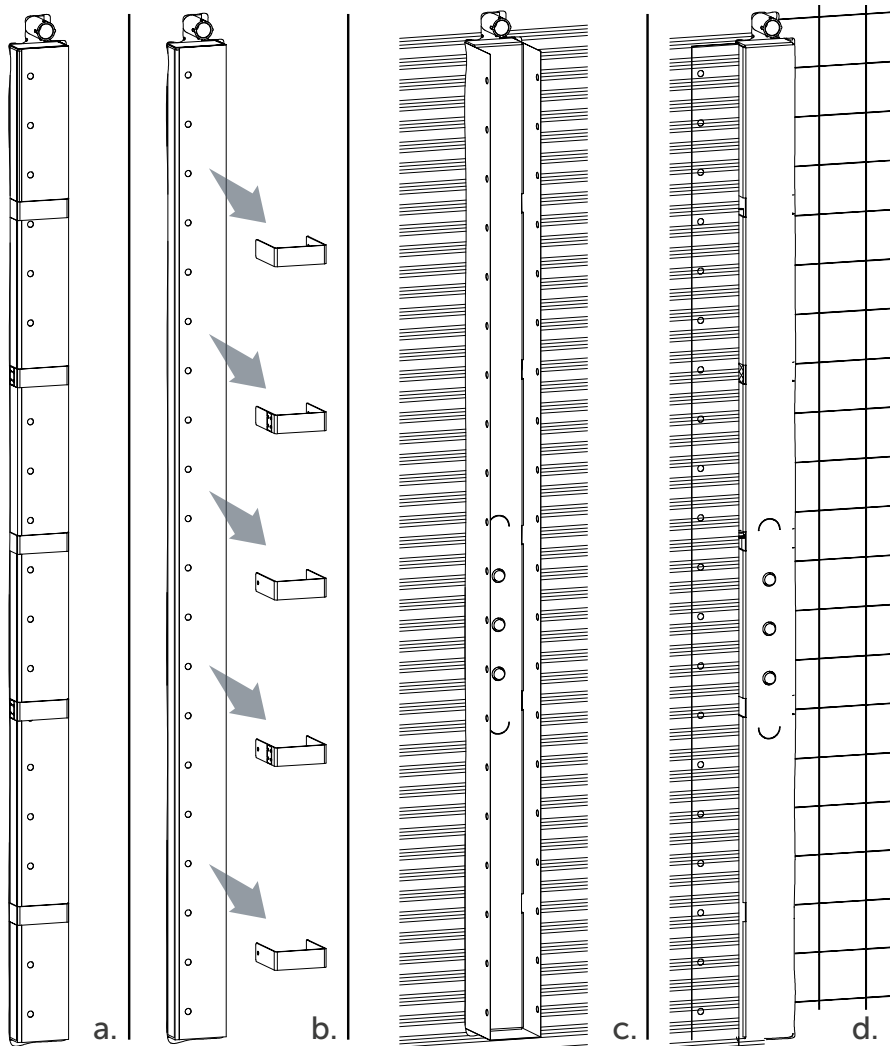
5.

Verificar sello del producto por las entradas de agua fría y caliente.  
 Check product sealing by the inlets of hot and cold water.



Nivelar la torre ducha en la posición vertical y horizontal con la herramienta nivel.  
 Level the shower tower in vertical and horizontal position with the level tool.

6.



a. Empotrar a pared asegurár

b. Retirar las platinas del soporte

c. Aplicar pegamento de pared, haciendo uso de las herramientas recomendadas.

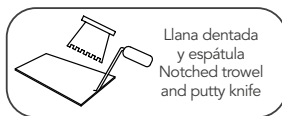
d. Finalizar con la instalación del revestimiento.

a. Embed to wall ensuring firmly.

b. Remove the support plates.

c. Apply the wall cement using of recommended tools.

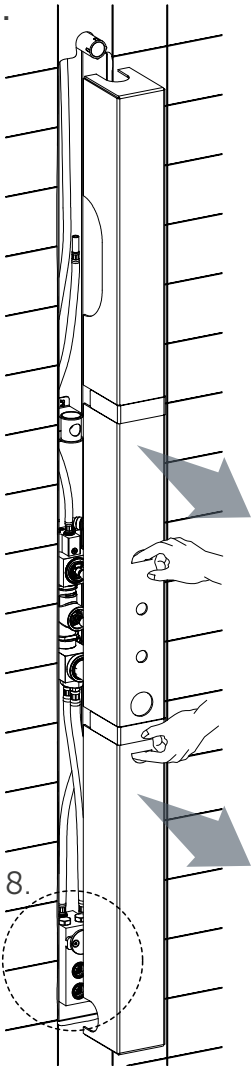
d. Finalize with the coating installation.



Llana dentada  
y espátula  
Notched trowel  
and putty knife

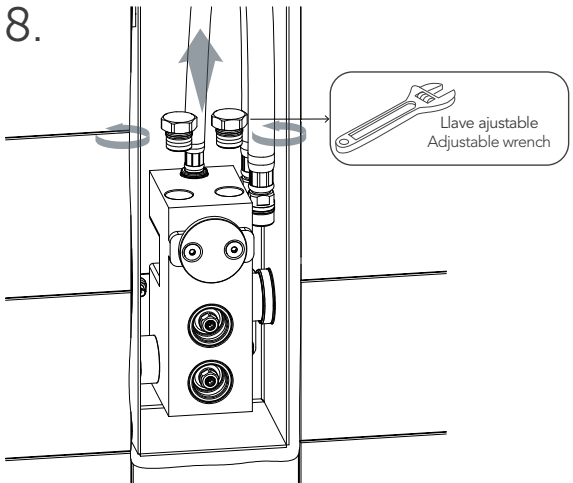
**B. ENSAMBLAR LA TORRE DUCHA.**  
ASSEMBLE THE SHOWER TOWER.

7.



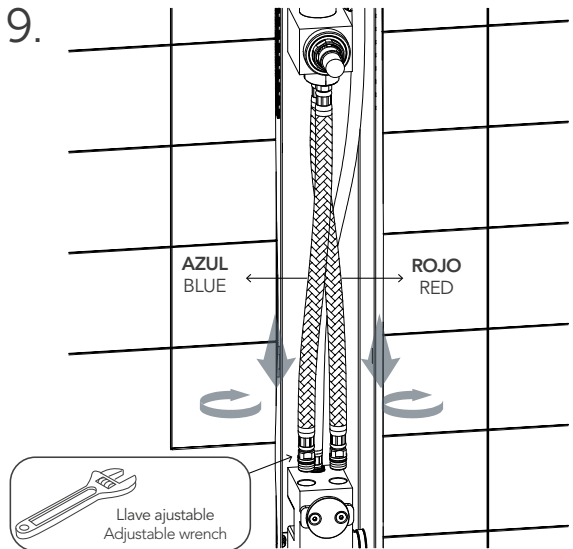
Empotrado el cuerpo a nivel de pared terminada, retirar la carcasa.  
Already embedded the body at the finished wall, remove the frame.

8.



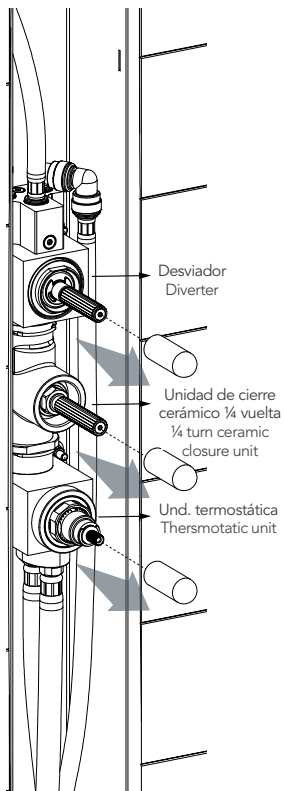
Retirar acoples roscados del cuerpo (**válvula de retención**) para instalar mangueras de entrada de agua.  
Remove threaded coupling of the body (**Non return valve**) to install water inlet hoses.

9.



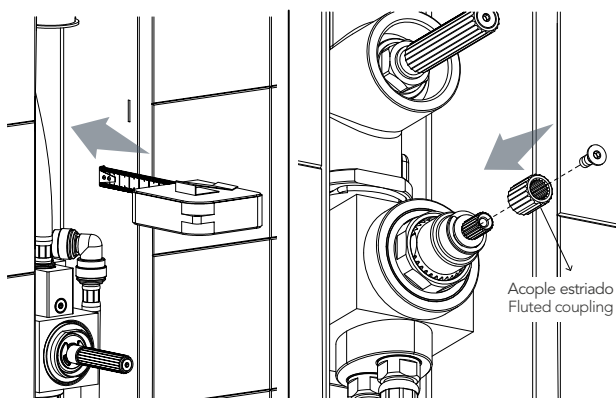
Ensamblar mangueras del mezclador con válvulas de retención.  
Install the mixer hoses with retention valves.

10.



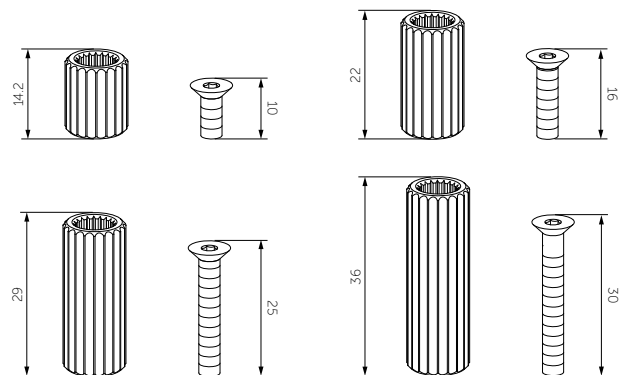
Empotrar mezclador termostático y cuerpos desviadores a la medida ideal.  
Thermostatic mixer embedded and diverter body to the ideal measure.

11.



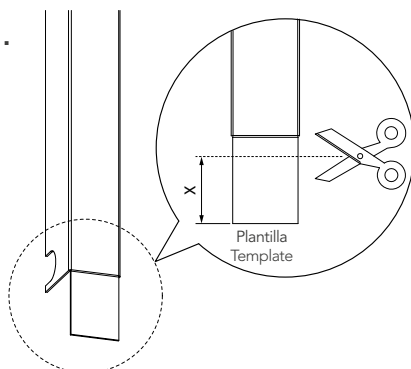
Tomar la medida de profundidad para instalar los acoples estriados.  
Take the depth measure for install the fluted coupling.

12. Acoples estriados INCLUIDOS en el producto  
Fluted coupling INCLUDED on the product



Unidades / Units: mm.

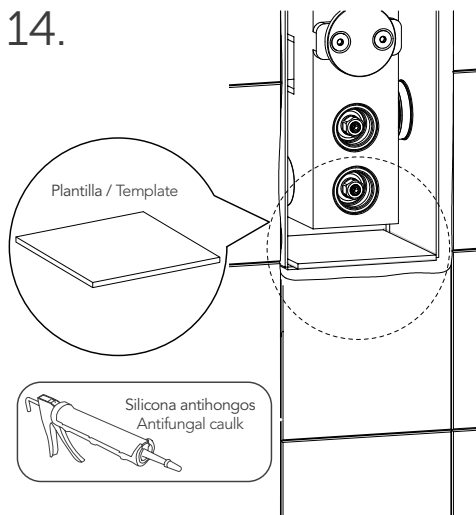
13.



Cortar parte inferior de la carcasa según medida de profundidad e instalar en la parte inferior del mezclador termostático.  
**Paso 11.**

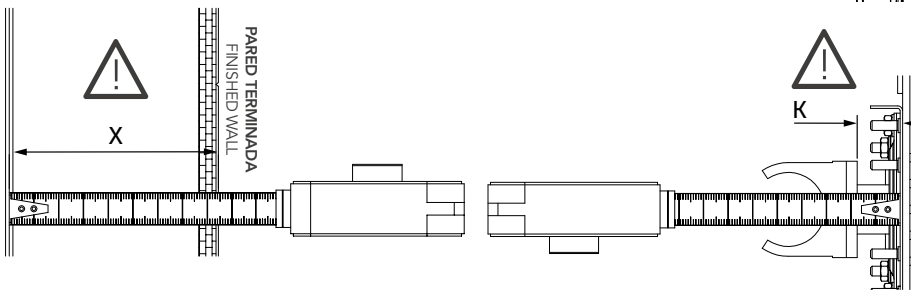
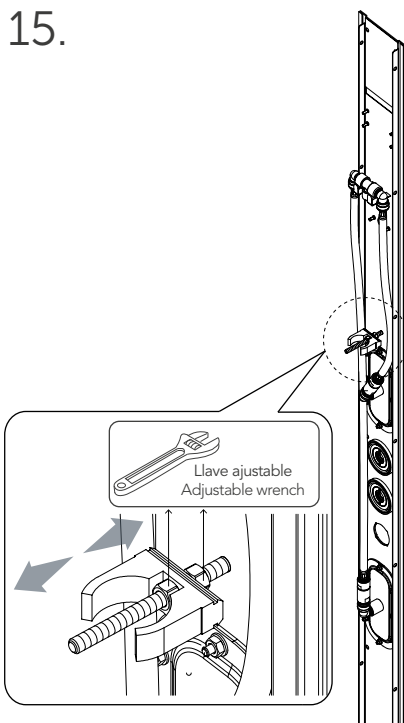
Cut the part lower of the frame, according to the depth measure and install in the lower part of the thermostatic mixer. Step 11.

14.



Impermeabilizar parte inferior del cuerpo termostático con la plantilla cortada.  
Sealing lower part of the thermostatic body with cut template.

15.

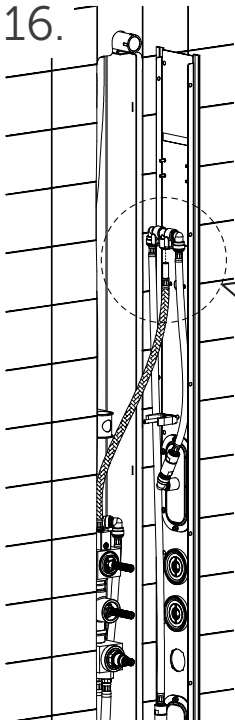


X= 76 → K= 7	X= 77 → K= 8	X= 78 → K= 9	X= 79 → K= 10
X= 80 → K= 11	X= 81 → K= 12	X= 82 → K= 13	X= 83 → K= 14
X= 84 → K= 15	X= 85 → K= 16	X= 86 → K= 17	X= 87 → K= 18
X= 88 → K= 19	X= 89 → K= 20	X= 90 → K= 21	X= 91 → K= 22
X= 92 → K= 23	X= 93 → K= 24	X= 94 → K= 25	X= 95 → K= 26
X= 96 → K= 27			

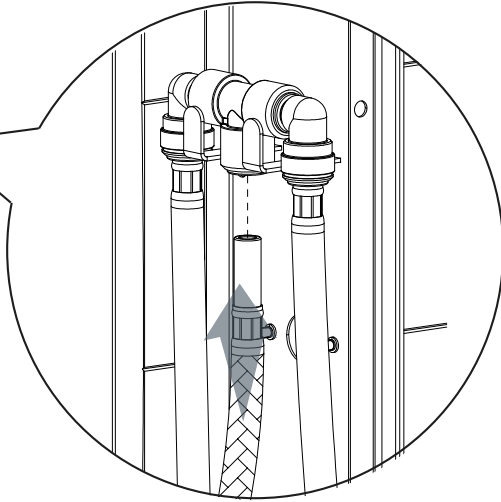
Según la profundidad "X" dejar la distancia "K" del soporte y dejar nivelada la placa cromada de la torre.

According the "X" depth let the "K" distance of the backing and let to level the shower tower chromed plate.

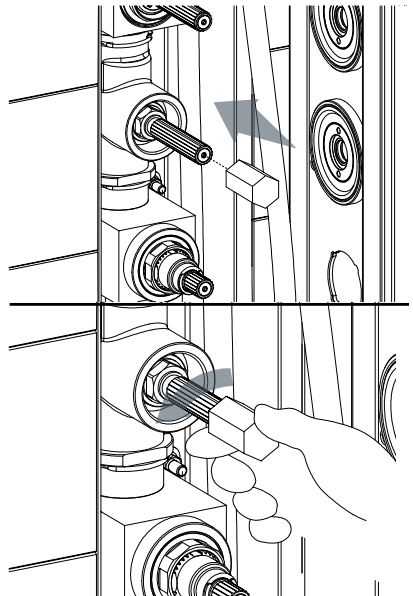
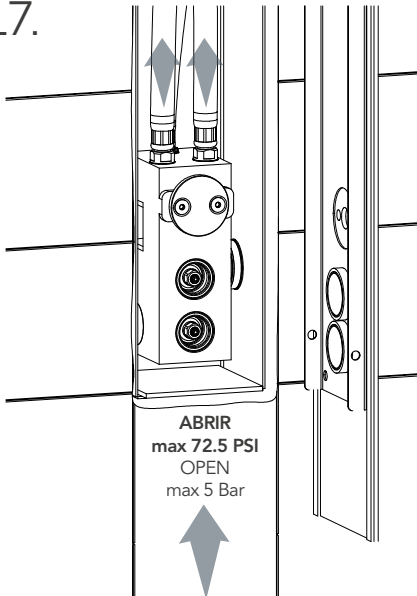
16.



Instalar manguera del cuerpo desviador a cruceta de entrada de agua fría y caliente.  
Install diverter body hose to the crosstee of water inlet cold and hot.

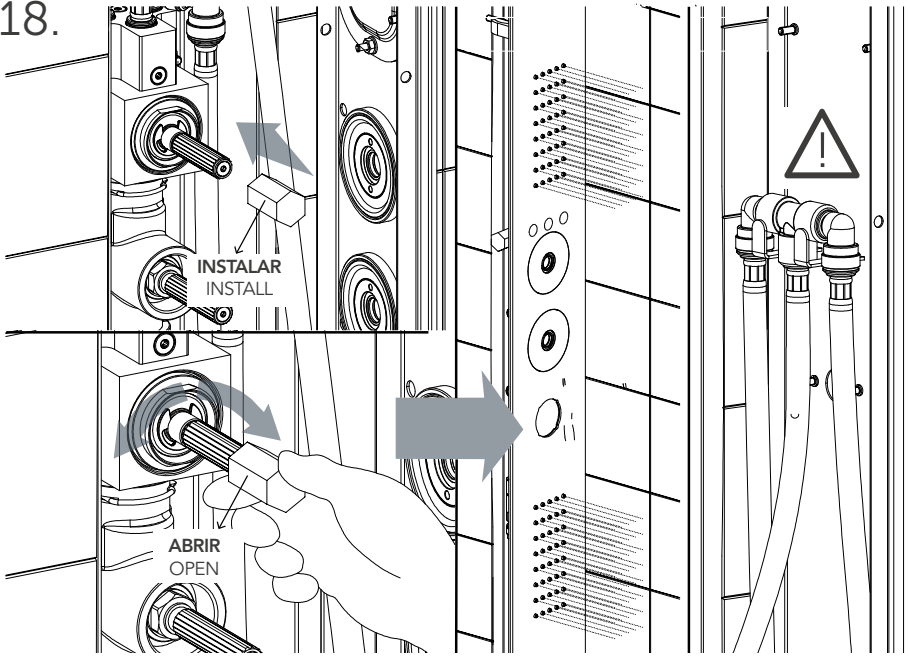


17.



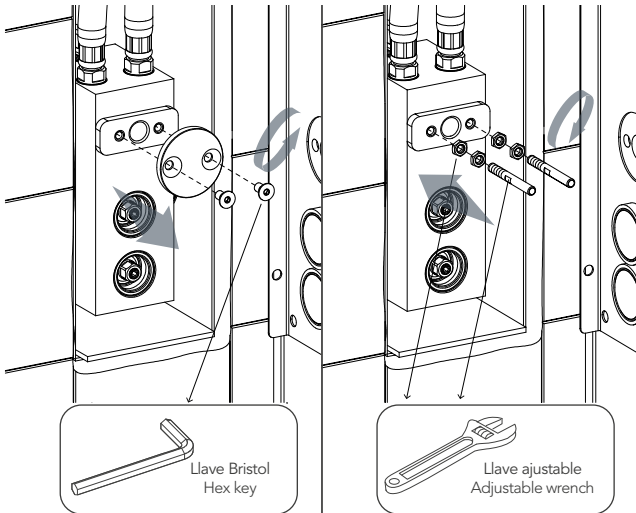
Abrir el paso de agua en el mezclador y probar la funcionalidad de los desviadores.  
Open the water pass in the mixer and test the diverter functionality.

18.



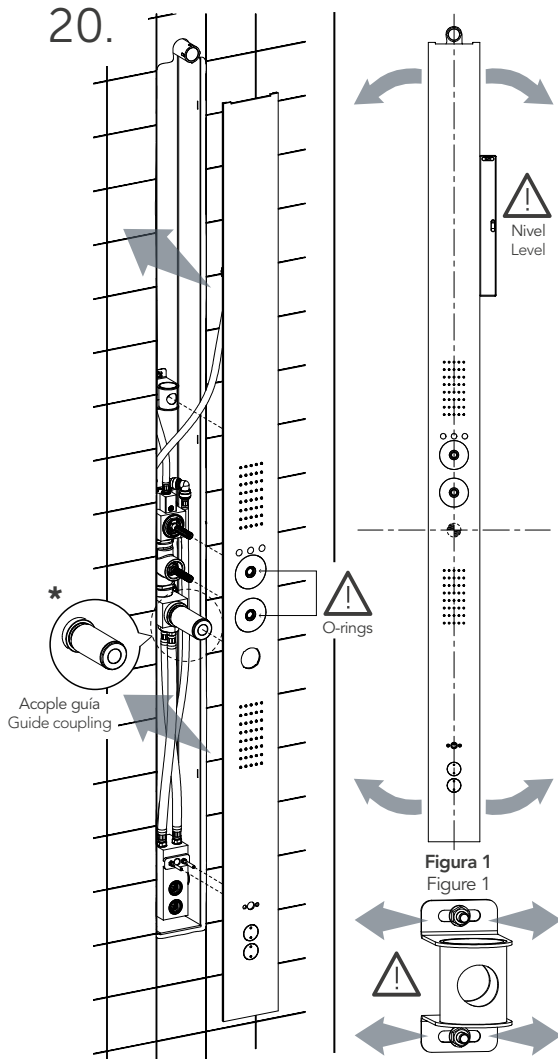
Prueba la salida de agua por el panel frontal.  
Test the water outlet by the front part of the panel.

19.



Retirar platina que sella la salida de agua a la teleducha y roscar los acoples al mismo soporte del cuerpo de la torre ducha instalada.  
Take out the platen that seals the outlet water to shower head and thread the couplings to the same support body of the shower tower installed.

20.



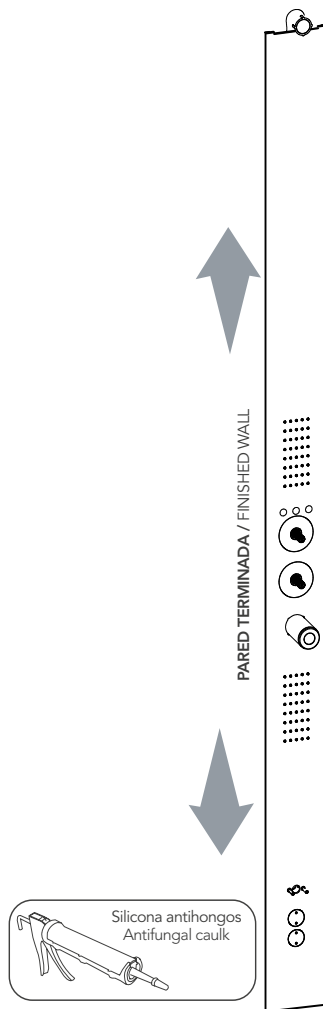
\*Instalar acople en el mezclador termostático.

\*Install coupling in thermostatic mixer.

Instalar panel frontal y nivelar (**utilizar nivel**) verticalmente. Si no permite que el panel quede nivelado, utilizar dispositivo como ayuda. **Figura 1**.  
To install front panel and to level vertically (level use). If not allow that the panel is leveled, use the device as help. Figure 1.

Verificar que la **manguera AZUL** quede al frente.  
Check that **BLUE** hose leave in front.

21.



Se aconseja aplicar silicona anti-hongos de selle por todo el contorno, entre la pared terminada y el panel frontal.  
It is advised applying antifungal caulk of sealing for entire profile between the finished wall and front panel.

**Nota:**

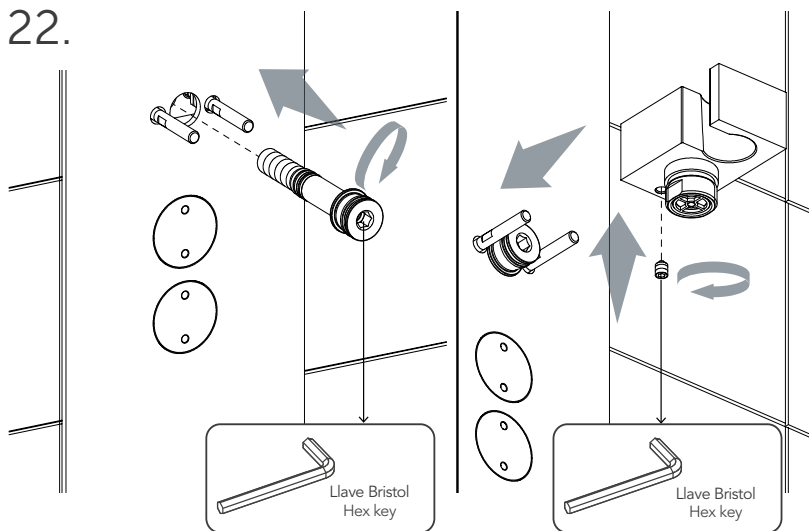
Se sugiere que el panel se asegure primero por la parte inferior.

**Note:**

It is suggested that the first panel is ensured by the bottom.

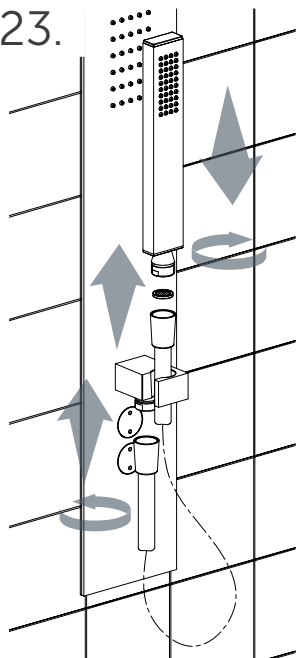


22.



Instalar y ajustar el soporte de la teleducha.  
Install and set the shower head support.

23.

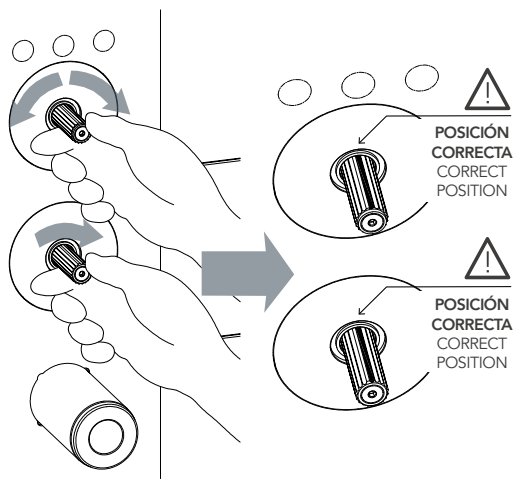


Instalar la manguera de la teleducha y la teleducha.  
Install the shower head hose and shower head.

24.

**Funcionamiento y posición correcta de los cartuchos desviadores.**

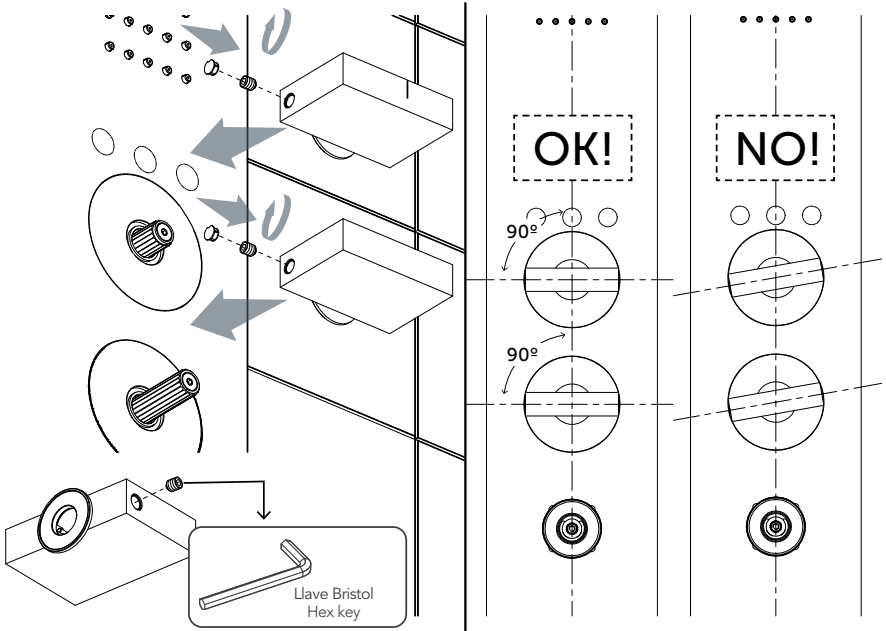
Operation and correct position of the diverter cartridge.



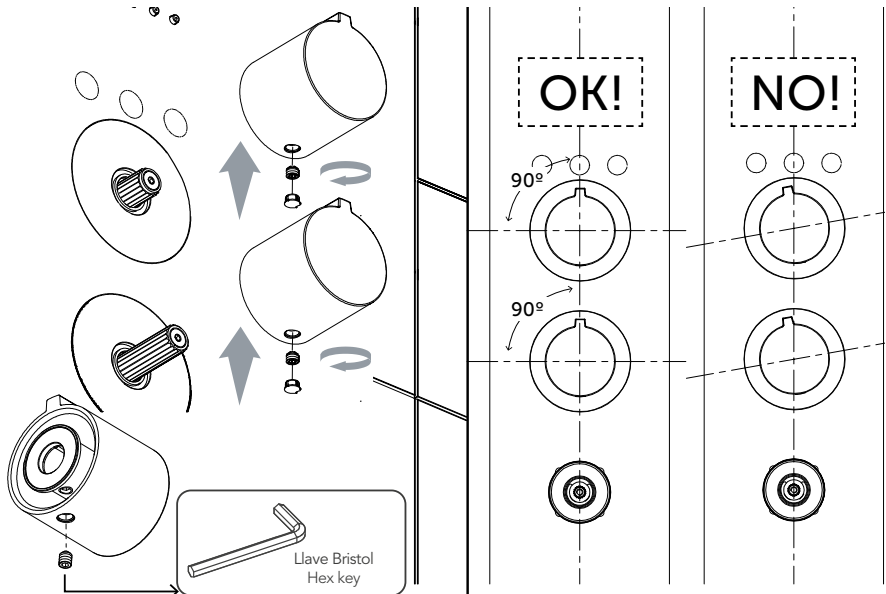
# Instalación de manijas

## Handles installation

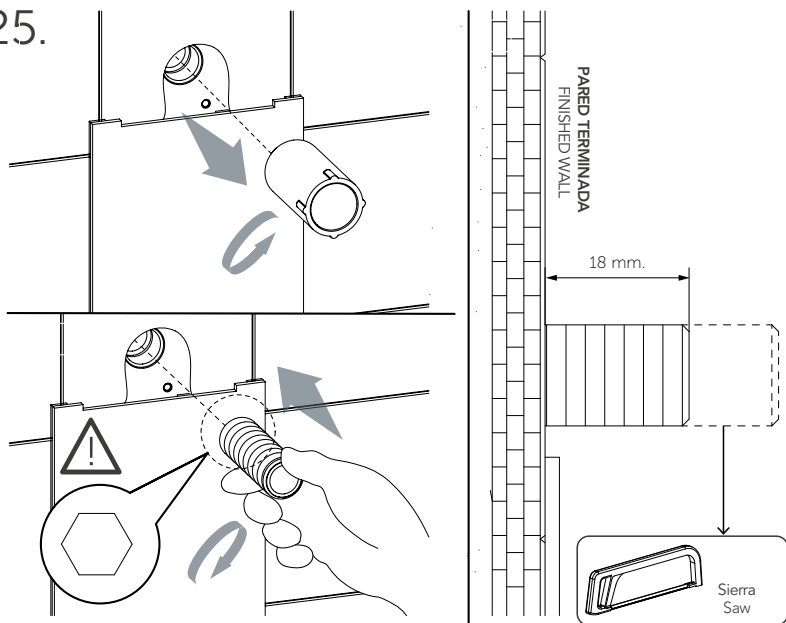
### Manija Duo Quadrato Duo Quadrato handle



### Manija Fluid Fluid handle



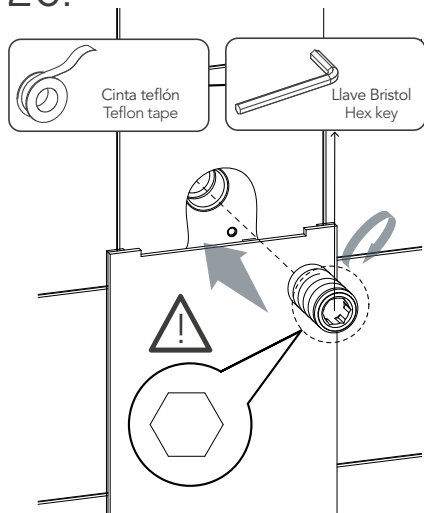
25.



Instalar el acople roscado para regadera con la herramienta que trae el producto. Dejar la distancia indicada.

Install the threaded coupling to shower head with tool that bring the product.

26.



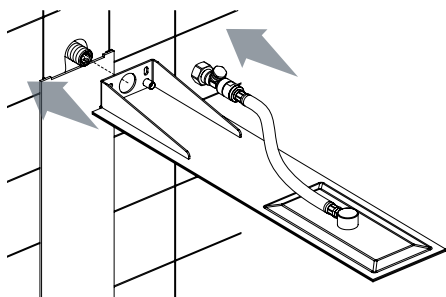
Instalar el acople roscado a la medida indicada.

Install the threaded coupling to the indicated measure.

## Instalación de regadera

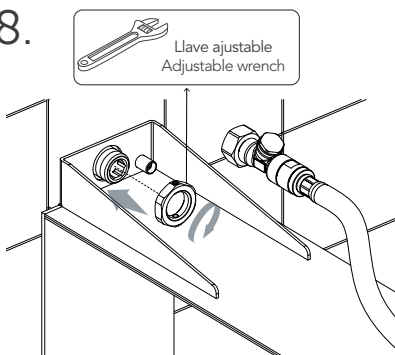
Shower head installation

27.



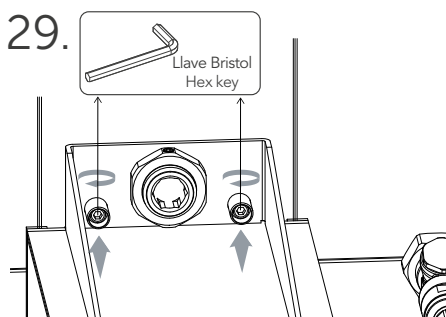
Posicionar e instalar la regadera.  
Place and install the shower head.

28.



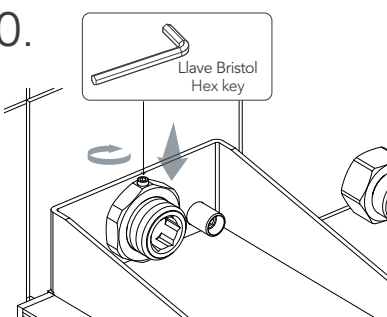
Instalar regadera a pared con sujeción de tornillos bristol.  
Install shower head to wall with bristol screws fixation.

29.



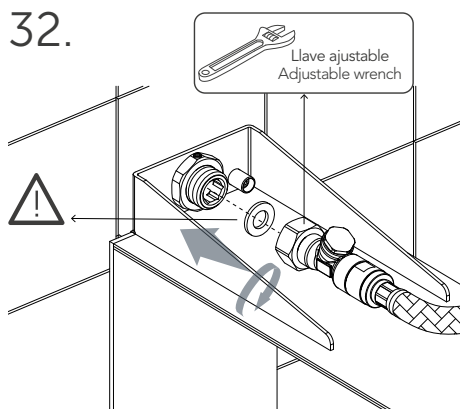
Ajustar la tuerca al acople roscado en la pared.  
Adjust the nut to threaded nipple to the wall.

30.

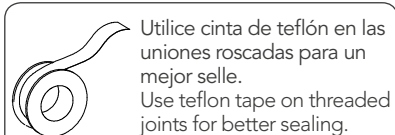


Insertar prisionero en la tuerca de ajuste.  
Insert prisoner in nut of adjust.

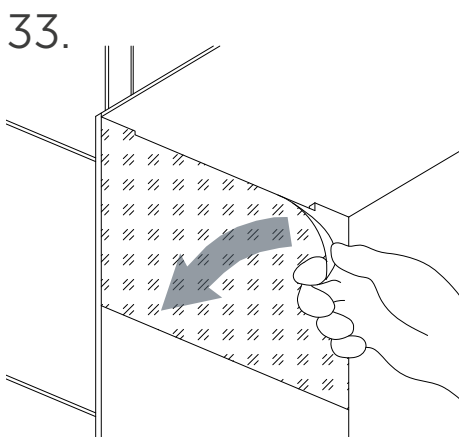
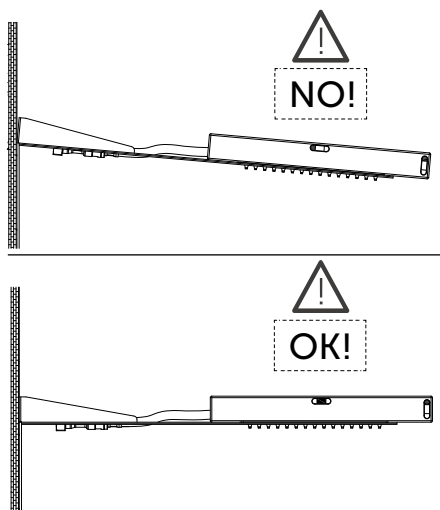
32.



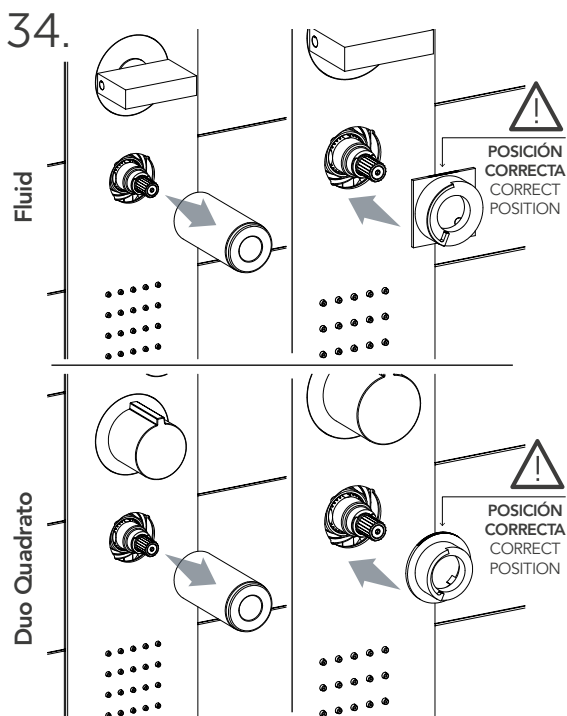
Ensamblar los componentes de la manguera a la salida de agua.  
Assemble the hose components to water outlet.



**Instalación correcta de la regadera.**  
 Correct process shower head installation.

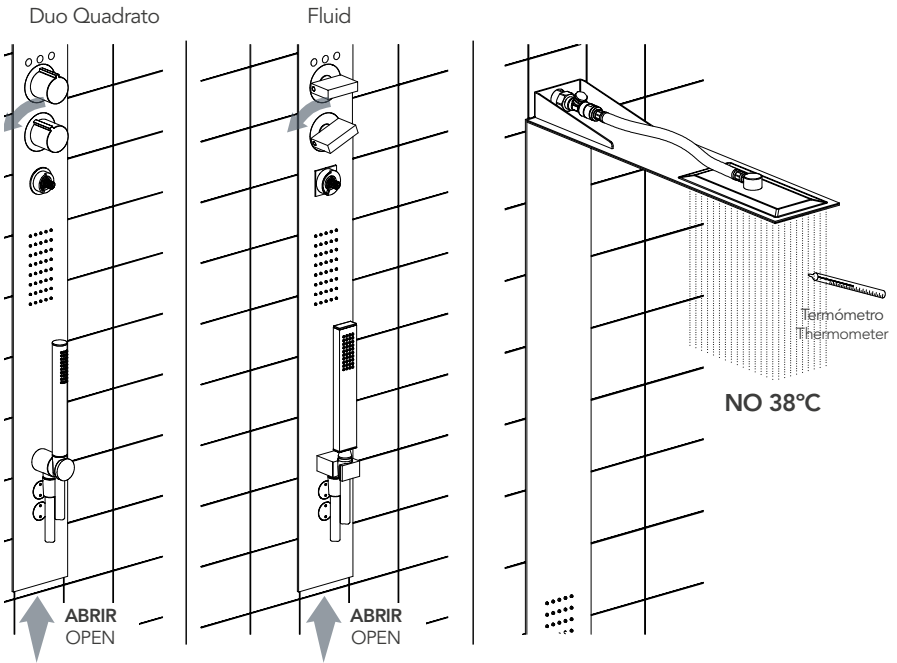


Retirar la película adhesiva del panel torre ducha.  
 Remove adhesive film to panel shower tower.



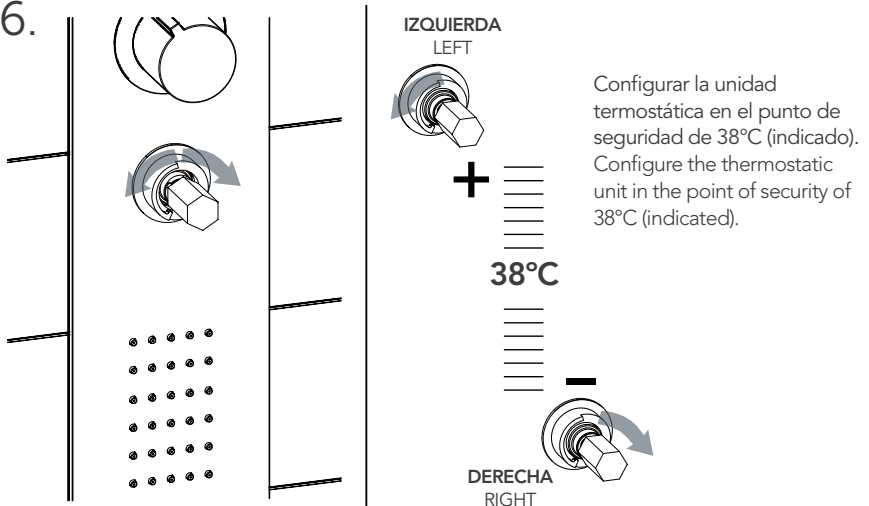
Retirar el acople guía de la unidad termostática e instalar el tope de seguridad de temperatura.  
 Remove the unit thermostatic guide coupling and install security stop of temperature.

# 35.

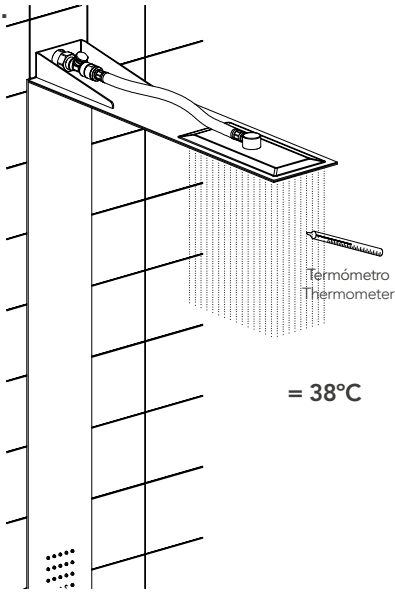


Probar el funcionamiento de la regadera y verificar la temperatura del agua (zona de confort).  
 Operation test of the shower head and temperature water check (comfort area).

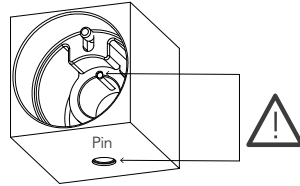
# 36.



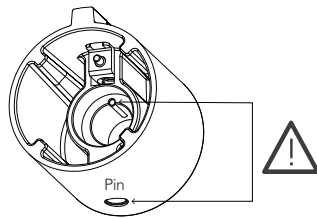
37.



Fluid



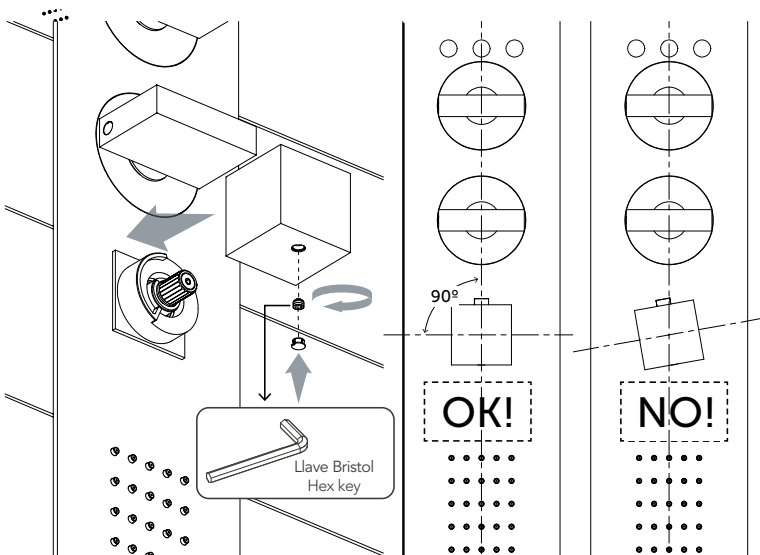
Duo Quadrato



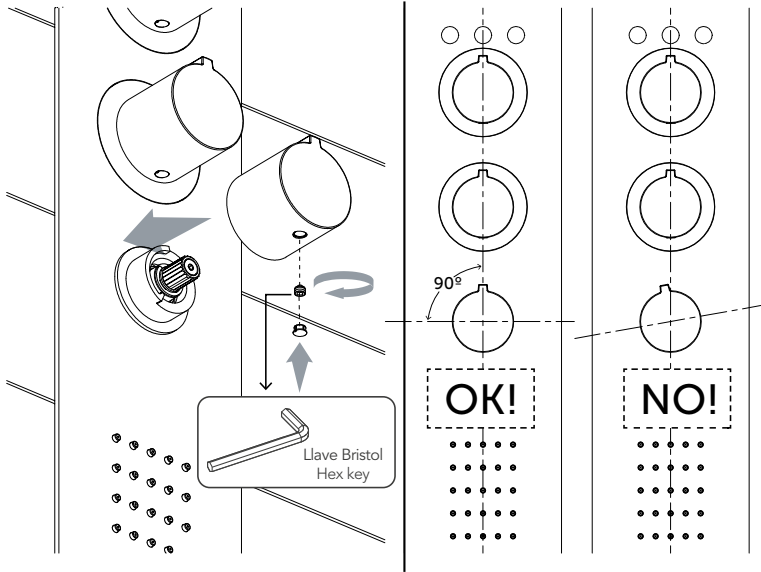
Tomar la temperatura de seguridad (38°C) y ubicar la manija con pin de seguridad.  
Take the security temperature (38°C) and locate the handle with security pin.

38.

Fluid



## Duo Quadrato

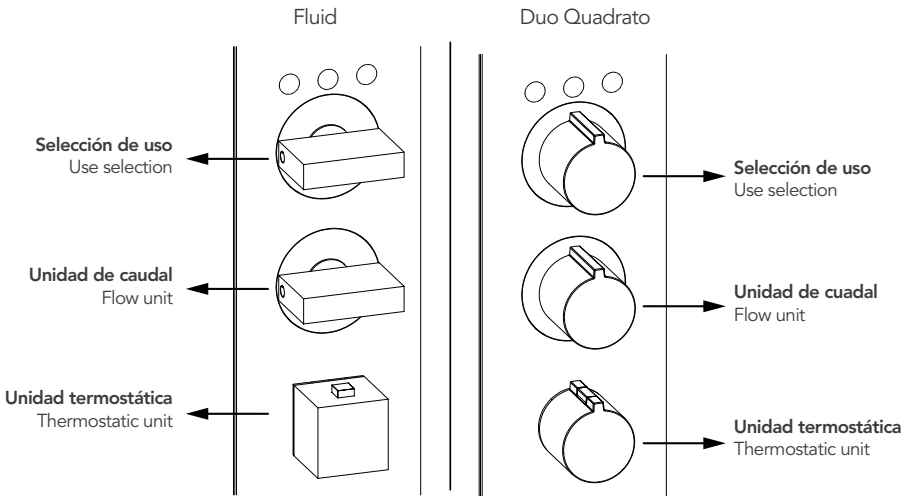


Ubicar la manija con el pin de seguridad en la posición definida en el mezclador cuando se halle la zona de confort (38°C).

Locate the handle with the security pin in the defined position on the mixer when it falls the comfort area (100.4°F).

### Ubicación y posición de las manijas.

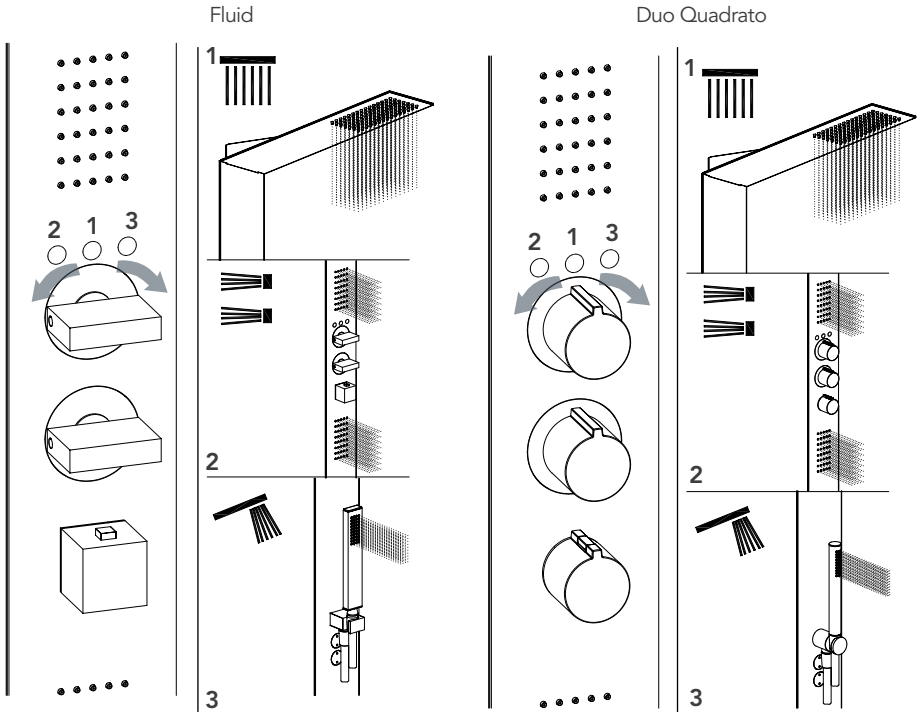
Location and position handles:





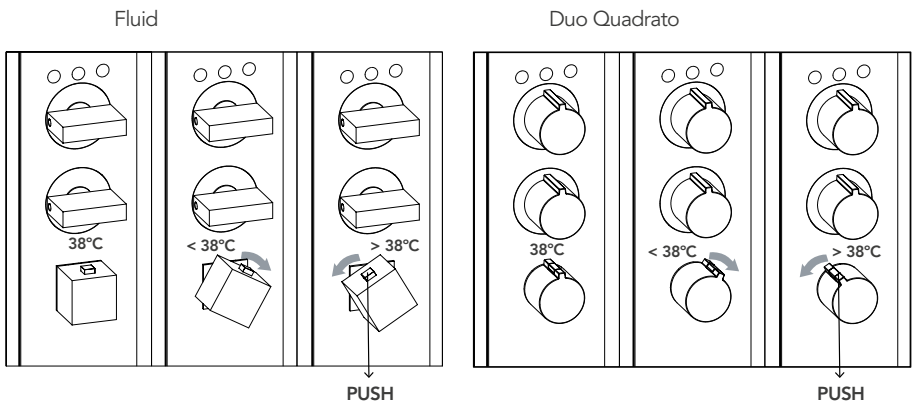
**Funcionamiento del desviador (manija) de acuerdo a la posición de uso y función de cada una de las salidas de agua.**

Diverter operation (handle) of agreement to the use position and function of each one of the water outputs.



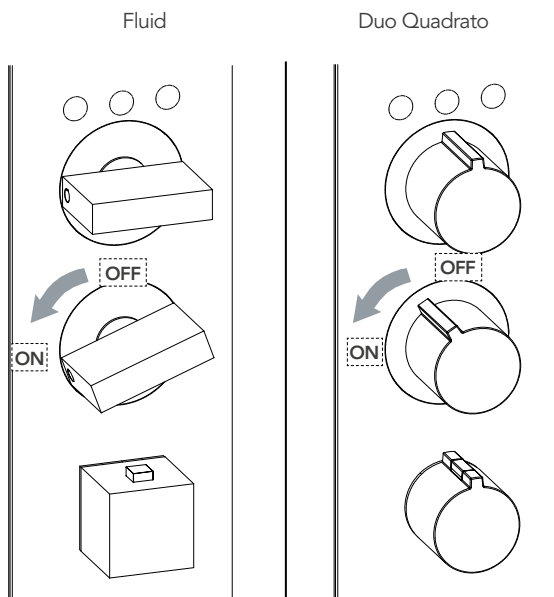
**Funcionamiento de las manijas de la unidad termostática con pin de seguridad.**

Operation thermostatic unit handles with security pin.



## Funcionamiento de las manijas; caudal de agua.

Operation handles; water flow.



## Indicaciones de mantenimiento

Maintenance indications

- Cuando realice la compra del producto, haga la inscripción de la garantía en nuestra página web, para prestarle el mejor servicio solicitado por usted como usuario.
- Cualquier inquietud sobre el funcionamiento del producto, haga contacto con nuestro servicio de atención al cliente para darle la mejor asesoría, mantenimiento y garantía del producto.
- Para realizar cambio o sustitución de componentes es necesario contactar a personal especializado.
- Este producto debe destinarse exclusivamente al uso para el cual ha sido diseñado.
- En caso de ensamblar uno de los componentes externos, seguir los pasos del instructivo de instalación.
- Hay llaves que trae el producto; una (1) llave hexagonal, una (1) llave de instalación y una (1) llave de mantenimiento.
- When made the product purchase have to register the warranty on our website to provide the best service requested by you as a user.
- Any concerns about the product operation, have to contact with our customer service to give you the best advice, maintenance and product warranty.
- It is necessary to make changes or component replacement contact a specialized staff.
- This product should be used exclusively for the purpose for which it was designed.
- In case of assemble one of the external components, follow the steps in the installation instructions.
- There are spanners that brings the product; one (1) hexagonal key, one (1) installation key and one (1) maintenance key.

# Información importante de conexión con manguera flexible

## Important information of connection with flexible hose

Antes del montaje, inspeccione el ensamble de los conectores de la manguera.

Revisar que las mangueras tengan el grafado para roscarlas con las herramientas adecuadas.

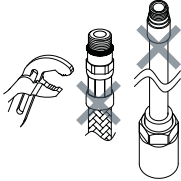
Before installation, inspect assemble of hte connectors of the hoses.

Before assembling the hoses, please inspect the appropriate crimping of both sides of the hoses.



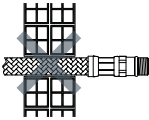
NO enrosque la manguera desde el trenzado. Puede romperla o dañarla.

Do NOT twist the hose taking it from the braided. You can break or damage it



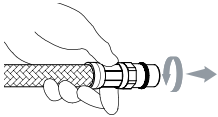
Al momento de realizar el montaje o la conexión de la manguera, tenga cuidado de no aplicar demasiada fuerza con la herramienta de ajuste, dado que puede dañar la rosca.

Do not exceed the force with the adjustment tool for assembly (connection) of the hose. It can damage the thread.



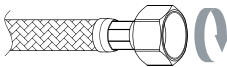
NO instale la manguera dentro de la pared.

Do NOT install the hose into the wall.



Ajuste a mano la manguera con el o-ring de selle. Rosca en el sentido de las manecillas del reloj.

Tighten by hand the hose with the oring of seal. Right thread.



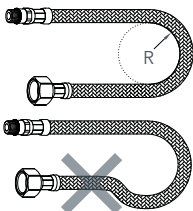
Realice la conexión a mano con el O-RING de selle. Luego ajuste 1/4 de vuelta con una llave apropiada.

Perform the connection to hand with stamp ORING. Then adjust ¼ back with appropriate wrench.



El contacto prolongado con sustancias agresivas puede causar daño en el acabado externo de la grifería.

Contact for a long period of time with aggressive substances, can cause external braid damage in the finishing of the faucet.

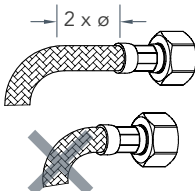


Respete el radio mínimo de curvatura  
(DN: Diámetro Interno Nominal)

Maintain minimum bend radius  
(DN: Nominal Internal Diameter)

DN6 = 25 mm.  
DN8 = 30 mm.  
DN10 = 35 mm.  
DN13 = 45 mm.

DN6 = 25 mm.  
DN8 = 30 mm.  
DN10 = 35 mm.  
DN13 = 45 mm.



Antes de doblar la manguera calcule una parte recta de 2 veces aproximadamente el diámetro externo de la manguera.

Before bending the hose, make sure to have a straight part of 2 approximately times of the external diameter.

Las instalaciones eléctricas DEBEN estar a una distancia NO menor a 20 cm de las instalaciones de servicio de agua.

The electrical installations MUST be at least 20 cm from the water service.

## Solucionario de problemas

### Troubleshooting

Problema	Posible causa	Solución
Flujo de agua insuficiente	<ul style="list-style-type: none"> <li>· Tubería tapada</li> <li>· Sedimentación o piedras en el cartucho termostático, caudal de agua y/o desviador.</li> </ul>	<ul style="list-style-type: none"> <li>· Retirar el cartucho y dejar pasar bastante agua a presión</li> <li>· Retirar el cartucho y enjuagar o cambiar el cartucho</li> </ul>
Operación de la manija forzada	<ul style="list-style-type: none"> <li>· Cartucho defectuoso termostático, caudal de agua y/o desviador</li> </ul>	<ul style="list-style-type: none"> <li>· Reemplazar el cartucho</li> </ul>
Fuga de agua	<ul style="list-style-type: none"> <li>· Cartucho defectuoso termostático, caudal de agua y/o desviador</li> </ul>	<ul style="list-style-type: none"> <li>· Reemplazar el cartucho</li> </ul>
No sale flujo	<ul style="list-style-type: none"> <li>· Tubería tapada</li> <li>· Filtros tapadas</li> </ul>	<ul style="list-style-type: none"> <li>· Retirar el cartucho y dejar pasar bastante agua a presión</li> <li>· Realizar limpieza de filtros</li> </ul>

Trouble	Possible reason	Solution
Low flow rate	<ul style="list-style-type: none"> <li>· Clogged pipe</li> <li>· Sedimentation or limestone on the cartridge thermostatic, water flow and/or diverter</li> </ul>	<ul style="list-style-type: none"> <li>· Remove the cartridge and pass let enough pressure water</li> <li>· Remove the cartridge and rinse it or replace the cartridge</li> </ul>
Forced handle to operation	<ul style="list-style-type: none"> <li>· Defective cartridge thermostatic water flow and diverter</li> </ul>	<ul style="list-style-type: none"> <li>· Replace the cartridge</li> </ul>
Leakage	<ul style="list-style-type: none"> <li>· Defective cartridge thermostatic water flow and diverter</li> </ul>	<ul style="list-style-type: none"> <li>· Replace the cartridge</li> </ul>
Not out flow	<ul style="list-style-type: none"> <li>· Clogged pipe</li> <li>· Clogged filters</li> </ul>	<ul style="list-style-type: none"> <li>· Remove the cartridge and pass let enough pressure water</li> <li>· Perform filters cleaning</li> </ul>

#### NOTA:

Antes de instalar su producto solicite una asesoría técnica para recibir la mejor información técnica para dejar su producto instalado en las mejores condiciones de funcionalidad, estética y uso.

#### NOTE:

Before installing your product request technical advice for the best technical information to make your product installed in the best conditions of functionality, aesthetics and use.

**AMERICAN  
STANDARD**

Línea de Atención al Cliente

Customer Service:

**018000 414470**

Bogotá:

**+ 57 (031) 3581409**

**[www.americanstandard-la.com](http://www.americanstandard-la.com)**