



### Inspiracion Zen

Ligereza al ritmo visual y fluidez en la formas caracterizan los elementos de la serie Fluid.

- Material de fabricación resistente a golpes, corrosión, pelado y decoloración por agua

### Zen inspiration

Lightness visual rhythm and fluidity on the shapes hat characterized the Fluid series elements.

- Manufacturing material shock resistant, corrosion, peeling and water discoloration

SERIE

## FLUID

Grifería lavamanos a pared  
Wall lavatory faucet

Monocontrol  
Single lever

Ref. 798630001

## Información técnica

### Technical Information

Material Material	Latón Brass
Acabado Coating	Cromado Chrome plated
Temperatura de uso máximo Maximum use temperature	75°C 167°F
Porcentaje de plomo Pb percentage	2.8%
Unidad de selle Seal unit	Cierre monocontrol Single lever closure
Producto complementario Complementary product	Sistema de empotrado ref. 798620001 Embedded system ref. 798620001

### Presión de servicio / Service pressure

Presión máxima recomendada Recommended maximum pressure	72.5 PSI*
Presión al estallido Bursting pressure	500 PSI (durante 1 min.) 500 PSI (during 1min.)

\* Se debe instalar un regulador de presión por encima de esta presión.  
\* You must install a pressure regulator above this pressure.

### Capacidad de funcionamiento / Operation capacity

Resistencia de la manija al torque Torque handle resistance	5.7 Nm
Cap. de flujo dinámico (14 PSI) Dynamic flow rate (14 PSI)	3.54 l/m
Vida útil del cartucho / und. cierre Cartridge / closing unit useful life	500.000 ciclos 500.000 cycles

## Cuidados y limpieza

### Attendance and cleanliness

Para mantener la integridad y brillo original de la grifería, se recomienda realizar limpieza periódica con agua jabonosa y paño no abrasivo con el fin de evitar depósitos de impurezas y residuos que puedan afectar la apariencia y correcto funcionamiento de los productos.

To keep the integrity and original brightness of the faucet, it is recommended that regular cleaning with soapy water and non-abrasive cloth with the aim to avoid dirt deposits and waste that may affect the proper operation and appearance products.

**G/W** GARANTÍA DE 10 AÑOS\*  
10 YEARS WARRANTY\* **10%** AHORRO DE AGUA (8.3 l/m)  
WATER SAVING (8.3 l/m)

\* A excepción de los cartuchos que tienen garantía de 5 AÑOS.  
\* Except for cartridges with 5 YEARS warranty.

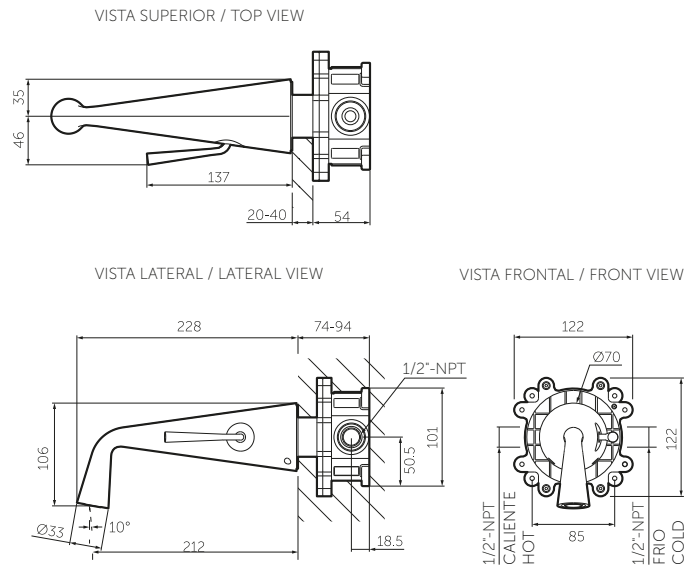
Para mayor información referirse a las condiciones de garantía y devolución.  
Further information refer to warranty and return conditions.

Servicio técnico post venta / After sale service  
[www.americanstandard-la.com](http://www.americanstandard-la.com)

Línea de Atención al Cliente / Customer Service 018000 414470 - Bogotá +57 (031) 3581409

## Planos técnicos

### Technical Drawings

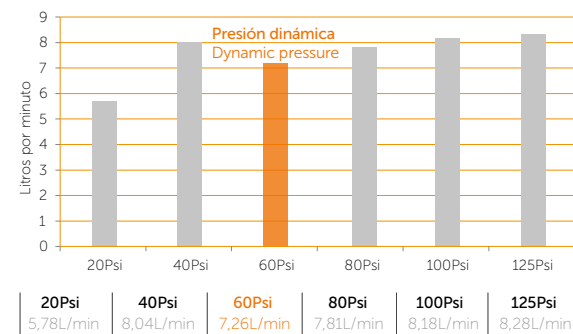


Unidades / Units: mm.

Estas dimensiones son nominales y son sujetas a cambio sin previo aviso.  
These dimensions are nominal and are subject to change without prior notice.

## Diagrama de caudal

### Flow diagram



## Productos relacionados

### Related products

- Sanitario de dos piezas 6.0 / 4.2 Lpf. FLUID; ref. 609591001
- FLUID Two piece 1.6 / 1.1 Gpf. toilet; ref. 609591001
- Lavamanos ovalado de sobreponer FLUID; ref. V21071001
- FLUID Oval drop-in lavatory; ref. V21071001

### Repuestos / Replacement parts:

- Cartucho  
· Cartridge
- Aireador  
· Aerator