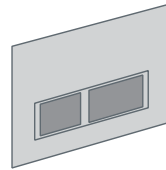


AMERICAN STANDARD



DUO CURVO

TAZA SUSPENDIDA CON
TANQUE OCULTO

INSTRUCTIVO DE INSTALACIÓN

INTRODUCCIÓN

¡Gracias por preferir productos **AMERICAN STANDARD!**

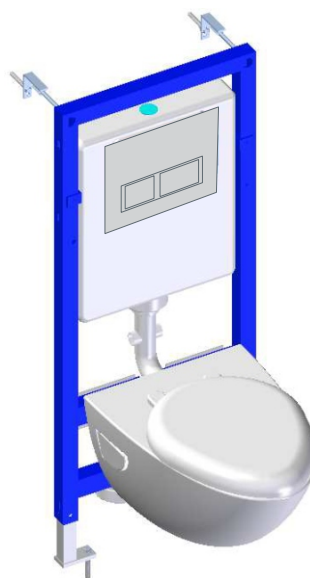
Con el fin de facilitar el proceso de instalación lea cuidadosamente las siguientes instrucciones antes de comenzar. Además observe las herramientas recomendadas y los componentes requeridos. Cuidadosamente desempaque y examine su producto, verificando que se encuentre en buen estado.

HERRAMIENTAS RECOMENDADAS

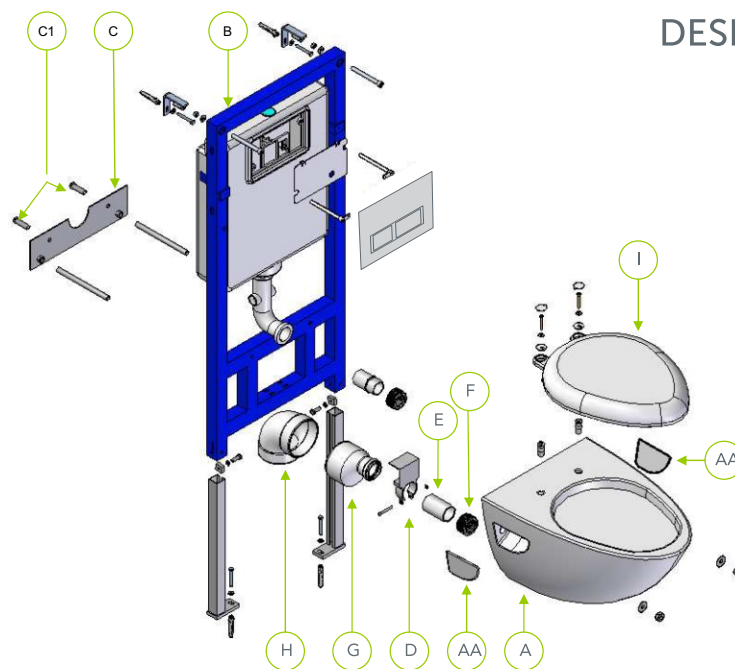


COMPONENTES DE SU TAZA

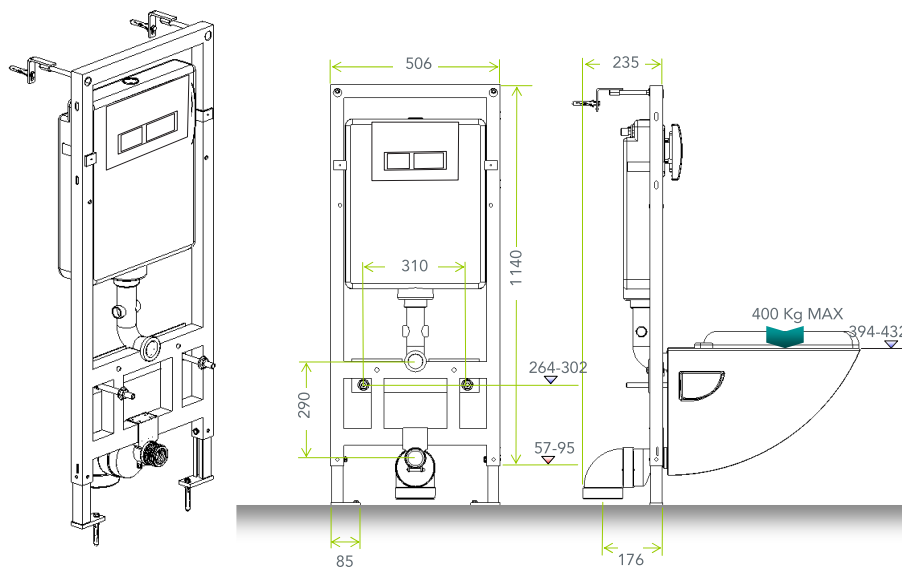
Cant.	Descripción	Ind.
1	Taza	A
2	Tapas laterales	AA
1	Tanque oculto (con estructura y componentes de fijación)	B
1	Placa de soporte para taza.	C
2	Tornillos de fijación p/ placa.	C1
1	Adaptador para salida.	D
1	Tubo 2" (80 mm)	E
1	Empaque para tubo 2"	F
1	Reducción 4" a 2" PVC	G
1	Codo 4" x 90° PVC	H
1	Asiento de Cierre Lento	I



DESPIECE

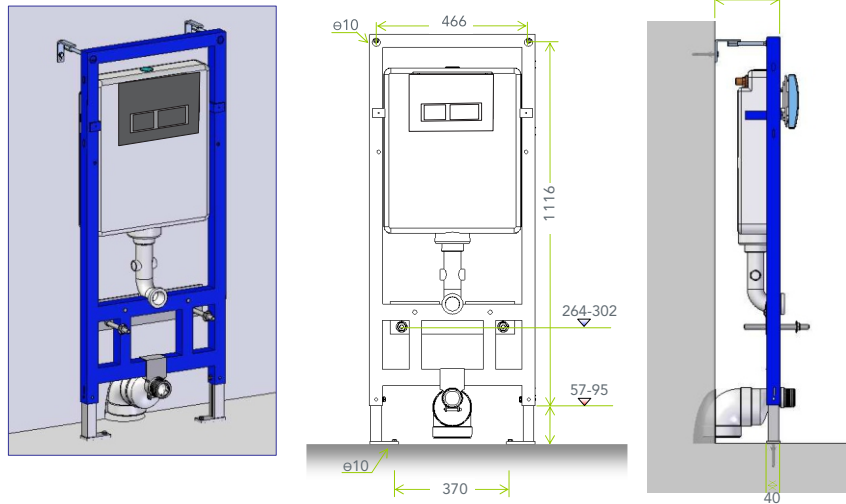


Revise los componentes y partes antes de comenzar la instalación.
Para la instalación del tanque, revise el instructivo incluido en el empaque de este.
Los componentes de este producto pueden ser modificados sin previo aviso.
Verifique el contenido de este empaque en el momento de la compra.
Las imágenes presentadas en este instructivo son meramente ilustrativas, no corresponden en su totalidad a la realidad del producto.

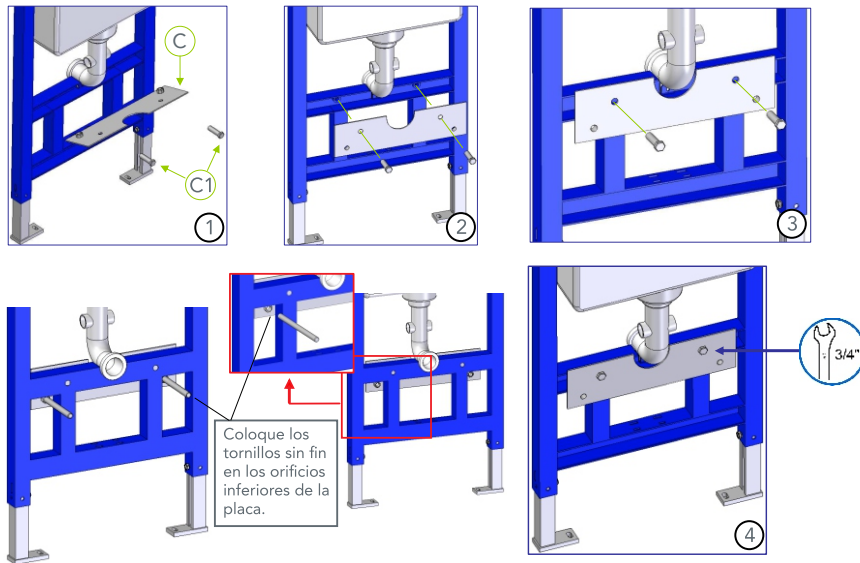


Unidad: mm

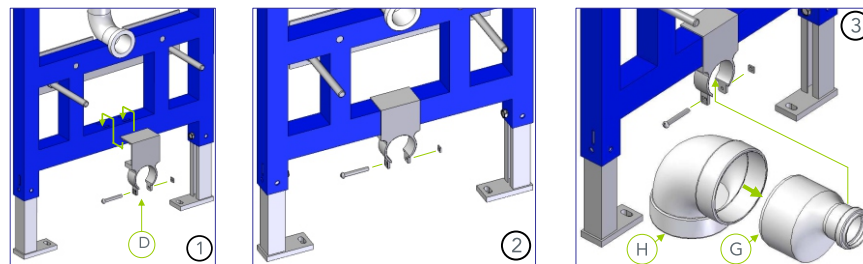
Vistas

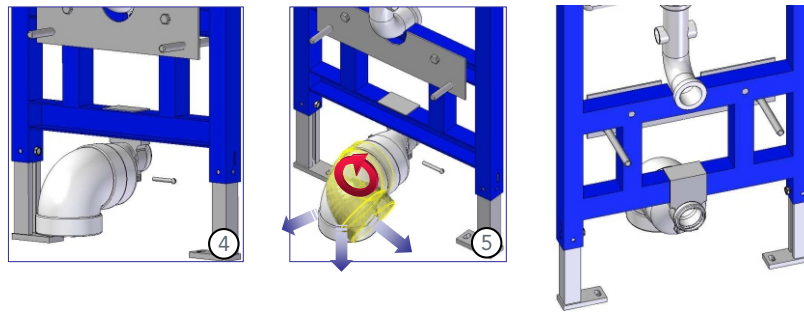


- Instale la Placa de soporte para la taza y tornillos sin fin.

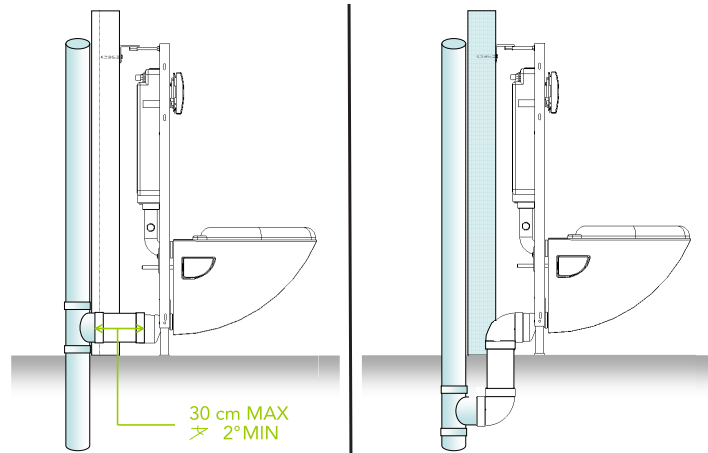


- Instale el adaptador para salida y tubería.

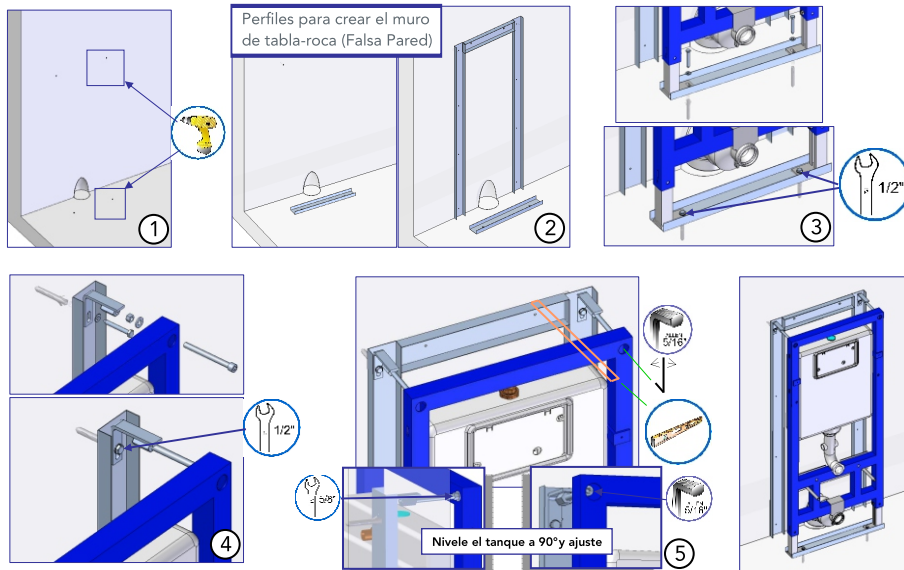




Tipos de Instalación para tubería



- Fije el tanque al piso y a la pared.

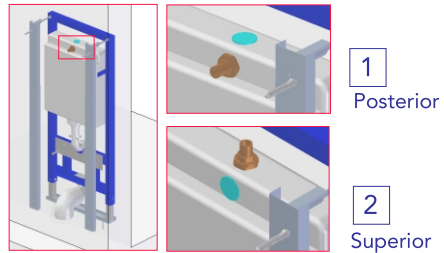
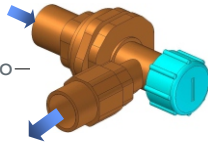


GUÍA DE INSTALACIÓN

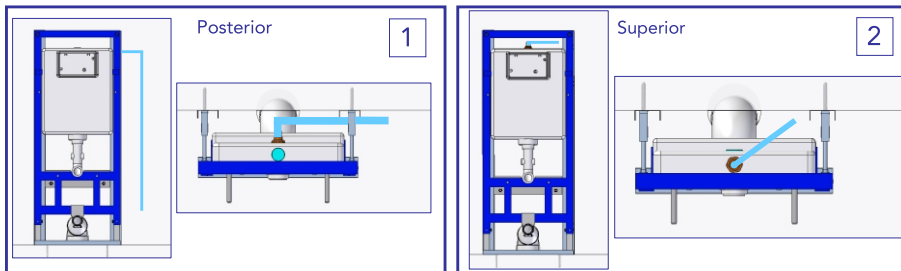
- Sistema para el llenado de agua en el tanque.

El llenado del tanque debe ser por medio de la llave de ángulo.
NO lo intente de forma directa.

Llave de ángulo—

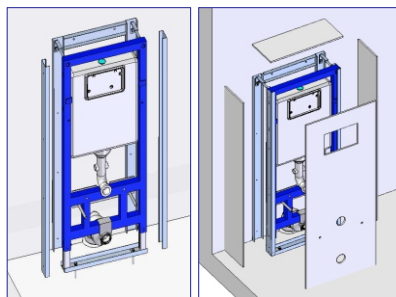


Métodos correctos:

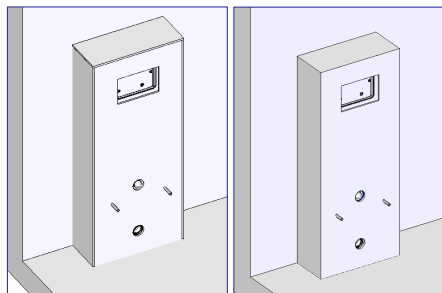
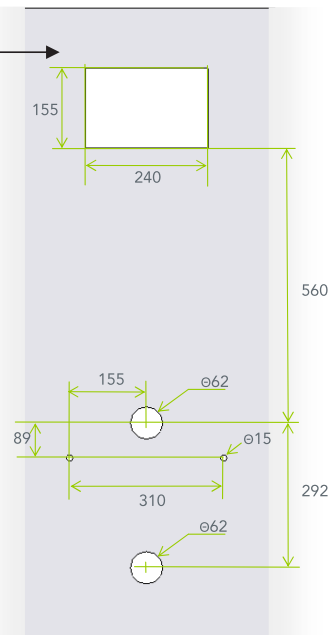


- Instale el muro de tabla-roca. (Falsa Pared)

Unidad: mm

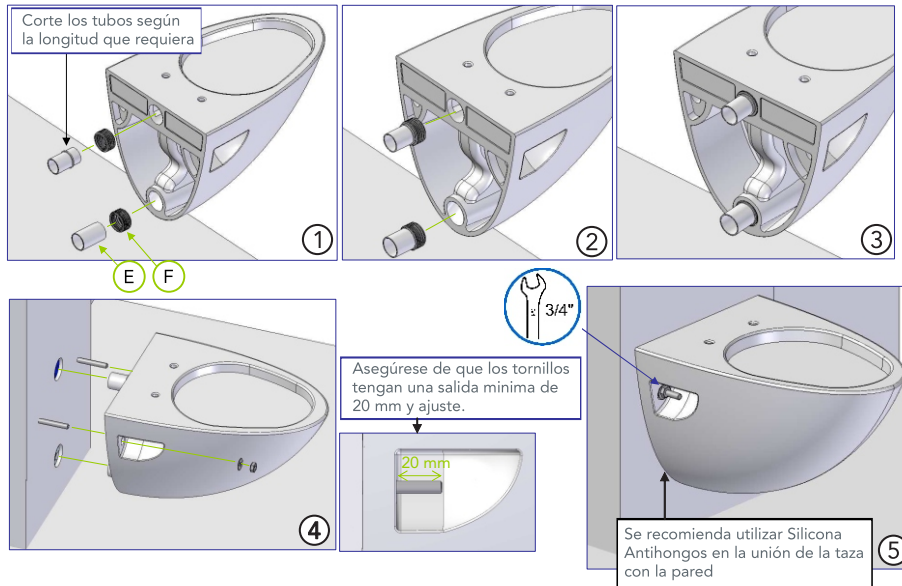


Cortes de la
tabla-roca frontal

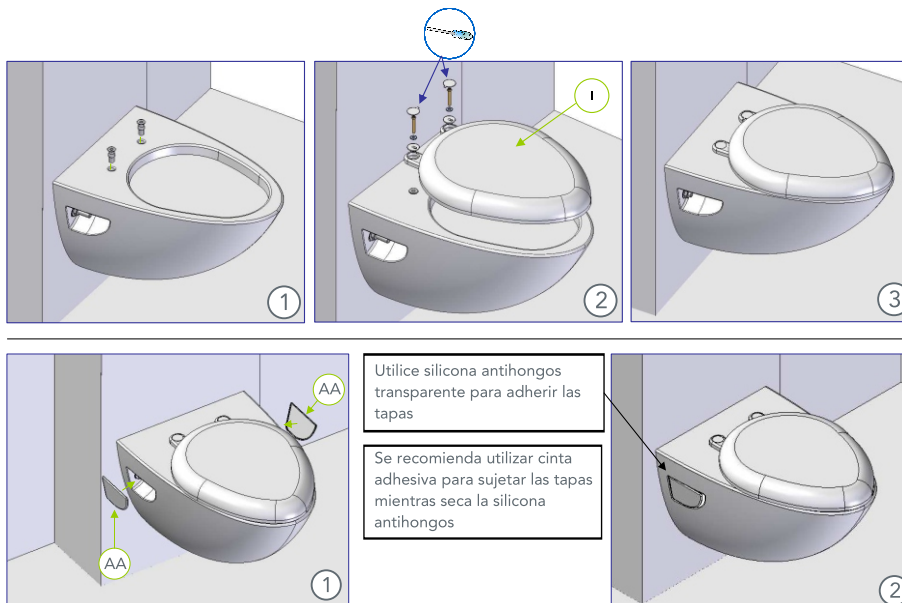


GUÍA DE INSTALACIÓN

- Instale la taza a la pared con los tubos de entrada y salida.

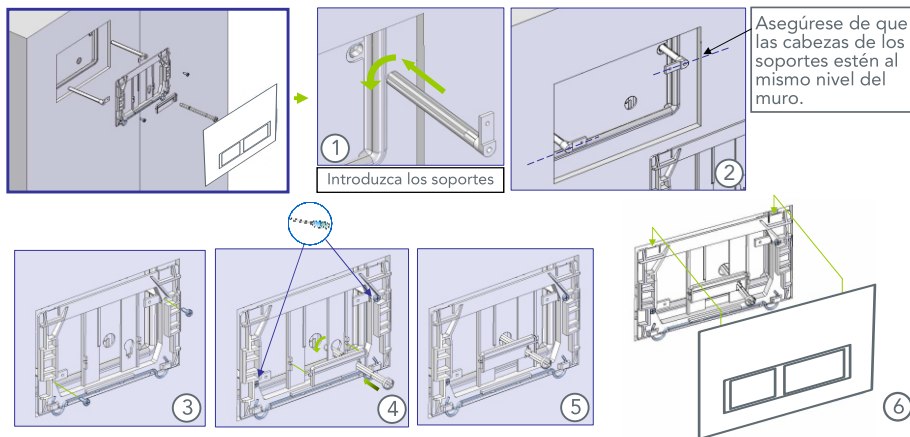


- Instale el asiento y las tapas laterales.



GUÍA DE INSTALACIÓN

- Instale el botón accionador.



Instale bajo este tipo de instalación únicamente cuando sea requerido por el usuario final. Se recomienda que el cliente se ponga en contacto con un instalador especialista. American Standard no se hace responsable de inconvenientes o problemas que se generen por el uso de este tipo de instalación.

RECOMENDACIONES DE CUIDADO Y MANTENIMIENTO

Presión recomendada de uso: 20 PSI mín. - 80 PSI máx.

La utilización de limpiadores abrasivos pueden dañar el sanitario y no es recomendable. Limpie la cerámica con una solución de agua y jabón suave con un limpiador no abrasivo. Usar limpiadores que contengan CLORO, pueden causar daños y deteriorar la superficie del sanitario.

GARANTÍA LIMITADA DE 5 AÑOS DE AMERICAN STANDARD

Por favor lea detenidamente y conserve este documento. **AMERICAN STANDARD** garantiza que este producto de porcelana sanitaria - excluyendo los componentes de plomería, grifería del tanque, válvulas de salida, válvulas de entrada y palanca o botón de accionamiento, no presentará defectos en materiales o mano de obra de por vida, comenzando el día de la compra del producto. **AMERICAN STANDARD** se compromete a reemplazar cualquier parte de porcelana sanitaria de cada producto previa inspección de nuestra parte del producto y de la fecha de compra que resulte defectuosa en materiales o mano de obra. Todas las labores de des-instalación, re-instalación, costos de transporte u otros cargos incidentales en el servicio de garantía, serán cubiertos por el dueño del producto. **AMERICAN STANDARD** no provee garantía escrita u oral más alta de la aquí contenida.

EXCLUSIONES

Bajo ninguna circunstancia **AMERICAN STANDARD** asumirá la responsabilidad de daños accidentales o incidentales, de daños resultantes de instalación inapropiada o de daños causados por manipulación, negligencia, abuso o alteración del producto. Todas las garantías, incluyendo garantías de ajuste para cualquier propósito particular o comercial, o aquellas que puedan darse por la ruta de distribución con el comprador o usos comerciales, quedan también excluidos o denegadas.

AMERICAN STANDARD no será responsable de daños que presente su porcelana sanitaria, causadas por el uso de cloramidas o altas concentraciones de cloro, sedimentos de hierro/cal y/o de otros minerales no renovados del agua pública por el tratamientos de agua del acueducto, o causados por limpiadores de tanque que contengan cloro, hipoclorito de calcio y/o otros químicos.

NOTA

Algunos estados no permiten limitaciones a garantías implícitas y algunos estados no permiten exclusiones o limitaciones sobre daños incidentales por tanto las limitaciones expresadas anteriormente podrían no aplicar para usted. Esta garantía le otorga derechos legales específicos, y usted puede tener otros derechos que varían de un estado a otro. Ninguna persona está autorizada para cambiar, añadir o crear garantías u obligaciones diferentes incluidas en este documento. Para obtener el servicio de garantía o una copia de esta garantía, contacte a su distribuidor local y/o al contratista al cual le compró el producto.