



## Inspiración Atemporal

Reinterpretación de las formas clásicas añadiéndole un toque contemporáneo en sus detalles. Una pieza perfectamente equilibrada en cuanto a diseño y confort.

- Fabricado con materiales reciclados
- Instalación fácil y segura para el usuario
- Incluye elementos de fijación a pared quedando semi-oculto
- Libre de bordes filosos o irregularidades que le hagan mal al usuario

## Timeless inspiration

Re-interpretation of classical shapes adding a contemporary touch in its details. A perfectly piece balanced in design and comfort.

- Made from recycled materials
- Safe and easy installation for the user
- It includes wall fixing elements being half hidden
- Free of sharp edges or irregularities that would upset user

SERIE

# PROVENCE

Accesorio  
Bath accessory

Percha  
Wall hanger

Ref. 784350001

## Información técnica

### Technical Information

|  |   |
|--|---|
| Material<br>Material   | Latón<br>Brass  |
| Acabado<br>Coating   | Cromado<br>Chrome plated  |
| Características recubrimiento<br>Coating characteristics   | <ul style="list-style-type: none"> <li>- Resistente a la corrosión, pelado y decoloración por agua</li> <li>- Toxicidad nula</li> <li>- Uso doméstico</li> <li>- Piezas con contenido metálico</li> <li>- Corrosion resistant, peeled and water discoloration</li> <li>- No toxicity</li> <li>- Domestic use</li> <li>- Metallic content parts</li> </ul> |
| Dimensiones sist. de anclaje<br>(Diámetro - Longitud)<br>Fixing system dimensions<br>(Diameter - Length) | Ø 3.5 mm. - 41 mm.<br>Ø 5/32 inch. - 16.1 inch  |
| Capacidad de Funcionamiento<br>Loading capacity  | Peso máximo 9.1 kg.<br>Maximum weight: 19.8 lb.   |

## Cuidados y limpieza

### Attendance and cleanliness

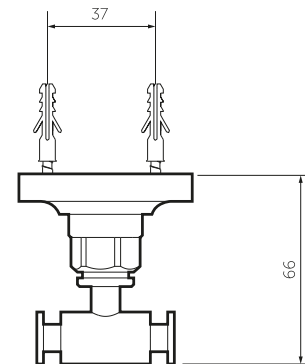
Para mantener la integridad y brillo original de los accesorios, se recomienda realizar limpieza periódica con agua jabonosa y paño no abrasivo con el fin de evitar depósitos de impurezas y residuos que puedan afectar la apariencia y correcto funcionamiento del producto.

To keep the integrity and original brightness of the accessories, it is recommended that regular cleaning with soapy water and non-abrasive cloth with the aim to avoid dirt deposits and waste that may affect with the proper operation and appearance product.

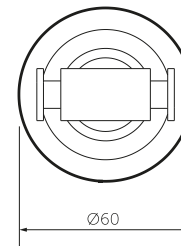
## Planos técnicos

### Technical Drawings

VISTA SUPERIOR / TOP VIEW



VISTA FRONTAL / FRONT VIEW



Unidades / Units: mm.

Estas dimensiones son nominales y son sujetas a cambio sin previo aviso.  
These dimensions are nominal and are subject to change without prior notice.

## Productos relacionados

### Related products

- Sanitario dos piezas 4.8 Lpf. PROVENCE; ref. 414471001
- PROVENCE two piece 1.28 Gpf. toilet ; ref. 414471001
- Lavamanos de incrustar PROVENCE; ref. 002341001
- PROVENCE undercounter lavatory; ref. 002341001
- Grifería lavamanos 8 pulgadas a pared PROVENCE; ref. 784180001
- PROVENCE 8 inches to wall lavatory faucet; ref. 784180001



GARANTÍA DE 10 AÑOS\*  
10 YEARS WARRANTY\*



GARANTÍA DE 5 AÑOS (CROMADO)  
5 YEARS WARRANTY (CHROME PLATED)

\*Para mayor información referirse a las condiciones de garantía y devolución.  
\*Further information refer to warranty and return conditions.

Servicio técnico post venta / After sale service

[www.americanstandard-la.com](http://www.americanstandard-la.com)

Línea de Atención al Cliente / Customer Service 018000 414470 - Bogotá +57 (031) 3581409