



Inspiración Moderno

La serie Scala es la solución ideal para aquellas personas que prefieren un estilo moderno y libertad de diseño dentro de sus baños.

- Incluye acoples de 416 mm. de largo
- Material de fabricación resistente a golpes, corrosión, pelado y decoloración por agua

Modern inspiration

Scala suite is the ideal solution for those people that prefer a modern style and design freedom inside of their baths.

- Couplings included of 16.4 inch. length
- Manufacturing material shock resistant, corrosion, peeling and water discoloration

SERIE

SCALA

Grifería lavamanos de sobreponer
Countertop lavatory faucet

Monocontrol baja
Low single lever

Ref. 784230001

Información técnica

Technical Information

Material Material	Latón Brass
Acabado Coating	Cromado Chrome plated
Temperatura de uso máximo Maximum use temperature	75°C 167°F
Porcentaje de plomo Pb percentage	2.8%
Unidad de selle Seal unit	Cierre monocontrol Single lever closure

Presión de servicio / Service pressure

Presión máxima recomendada Recommended maximum pressure	72.5 PSI*
Presión al estallido Bursting pressure	500 PSI (durante 1 min.) 500 PSI (during 1min.)

* Se debe instalar un regulador de presión por encima de esta presión.
* You must install a pressure regulator above this pressure.

Capacidad de funcionamiento / Operation capacity

Resistencia de la manija al torque Torque handle resistance	5.7 Nm	En las mangueras flexibles, aplicar un torque suficiente (con hta.) para hacer sellar la manguera y la acometida de agua Apply a sufficient torque (with tool) on the flexible hoses to do sealing the hose with a water supply
R. al torque de roscas metálicas Metal threads torque resistance		
Cap. de flujo dinámico (14 PSI) Dynamic flow rate (14 PSI)	5.14 l/m	
Vida útil del cartucho / und. cierre Cartridge / closing unit useful life	500.000 ciclos 500.000 cycles	

Cuidados y limpieza

Attendance and cleanliness

Para mantener la integridad y brillo original de la grifería, se recomienda realizar limpieza periódica con agua jabonosa y paño no abrasivo con el fin de evitar depósitos de impurezas y residuos que puedan afectar la apariencia y correcto funcionamiento de los productos.

To keep the integrity and original brightness of the faucet, it is recommended that regular cleaning with soapy water and non-abrasive cloth with the aim to avoid dirt deposits and waste that may affect the proper operation and appearance products.



GARANTÍA DE 10 AÑOS*
10 YEARS WARRANTY*



AHORRO DE AGUA (8.3 l/m)
WATER SAVING (8.3 l/m)

* A excepción de los cartuchos que tienen garantía de 5 AÑOS.
* Except for cartridges with 5 YEARS warranty.

*Para mayor información referirse a las condiciones de garantía y devolución.
*Further information refer to warranty and return conditions.

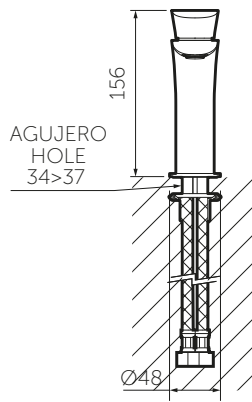
Servicio técnico post venta / After sale service
www.americanstandard-la.com

Línea de Atención al Cliente / Customer Service 018000 414470 - Bogotá +57 (031) 3581409

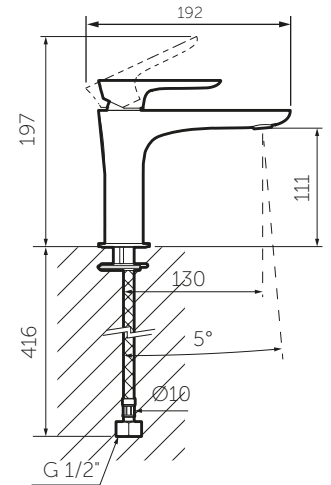
Planos técnicos

Technical Drawings

VISTA FRONTAL / FRONT VIEW



VISTA LATERAL / LATERAL VIEW

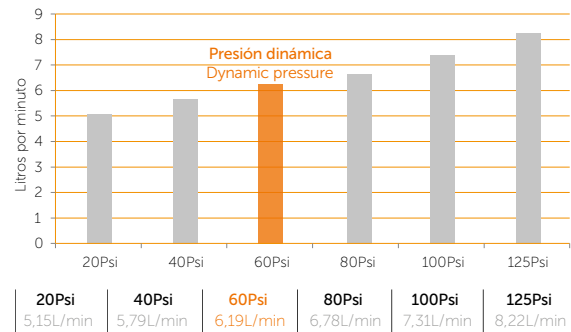


Unidades / Units: mm.

Estas dimensiones son nominales y son sujetas a cambio sin previo aviso.
These dimensions are nominal and are subject to change without prior notice.

Diagrama de caudal

Flow diagram



Productos relacionados

Related products

- Sanitario de taza susp. y tanque oculto DUO QUADRATO; ref(s). 609611001
- DUO QUADRATO Susp. bowl and embedded tank toilet; ref(s). 609611001
- Lavamanos de sobreponer rectangular en resina SCALA; ref. 219341001
- SCALA Resin rectangular drop-in lavatory; ref. 219341001

Repuestos / Replacement parts:

- Cartucho / Cartridge
- Aireador / Aerator
- Manguera flexible / Flexible hose