

PREGUNTAS FRECUENTES/ FREQUENTLY ASKED QUESTIONS

PROBLEMA	POSIBLE CAUSA	SOLUCIÓN
Flujo insuficiente	Sedimentación en la Tubería del agua.	Retirar regadera y dejar pasar agua.

Fuga.	Regadera no está bien roscada Empaque selle roto	Cambiar empaque de selle.
-------	---	---------------------------

PROBLEM	POSSIBLE REASON	ACTION
Insufficient or missing flow	Sedimentation on the water pipe	Shower retired and let water pass

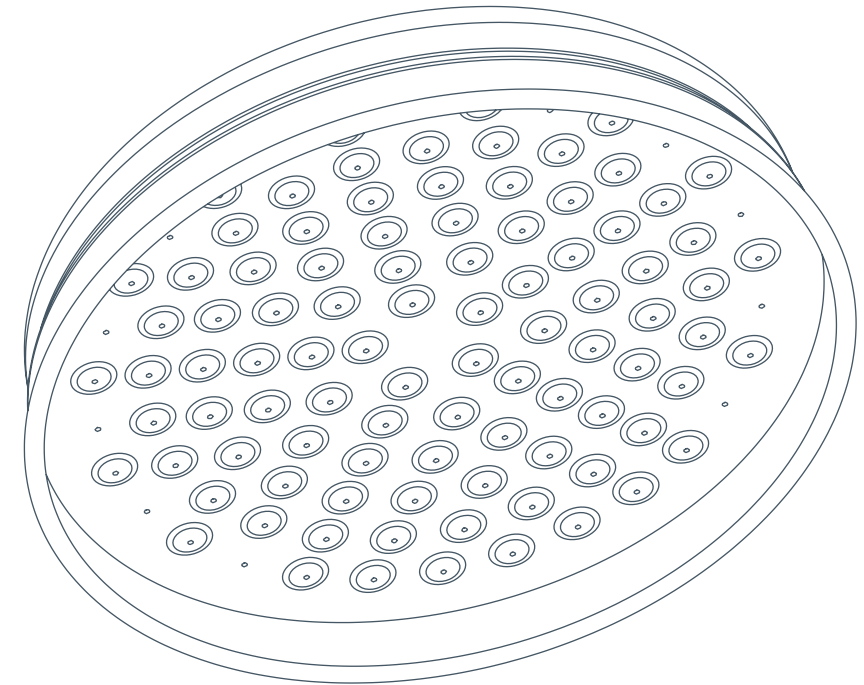
Leakage.	Shower is not well threaded Broken seal packaging.	Packaging change of seal.
----------	---	---------------------------

PROVENCE

REGADERA

784210001

INSTRUCTIVO DE INSTALACIÓN / INSTALLATION INSTRUCTION



Acabados disponibles / available finishing:
Cromo/chrome

Instrucciones de ensamble, uso y mantenimiento- lea cuidadosamente antes de la instalación - para preservar la grifería.

Assembly, use and maintenance instructions.
Read carefully before installing - to preserve the faucet

**AMERICAN
STANDARD**

INTRODUCCION / INTRODUCTION

¡Gracias por preferir productos AMERICAN STANDARD!
Con el fin de facilitar el proceso de instalación lea cuidadosamente las siguientes instrucciones antes de comenzar. Además tenga en cuenta las herramientas a utilizar y los componentes requeridos

*¡Thanks to prefer AMERICAN STANDARD products!
To help ensuring that the installation process will proceed smoothly, please read these instructions carefully before you begin. Also, consider the tools to use and required components*

CUIDADO E INSTALACION / INSTALLATION AND CARE

INFORMACIÓN GENERAL

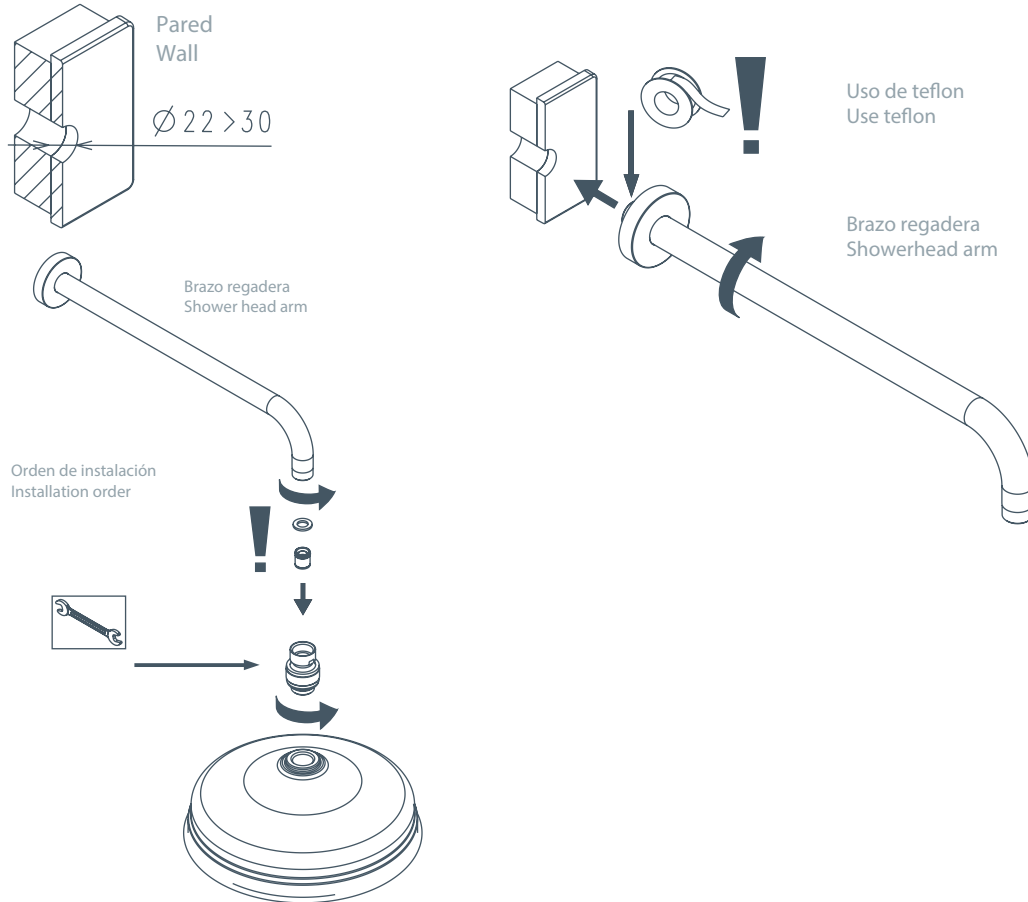
1. Antes de realizar la instalación asegúrese de dejar correr agua por la tubería para remover la sedimentación y residuos que puedan dañar el brazo regadera y regadera.

2. Se recomienda la instalación de un filtro a la entrada del sistema de agua (red hidráulica).

GENERAL INFORMATION:

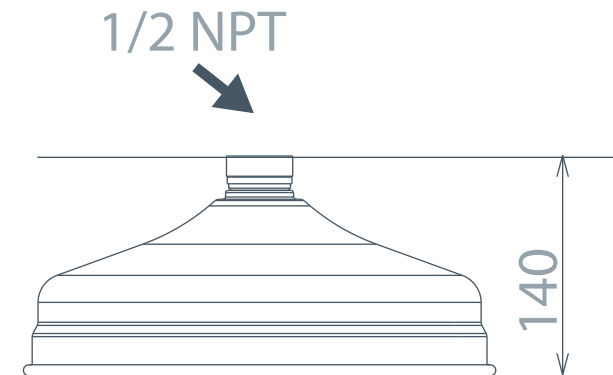
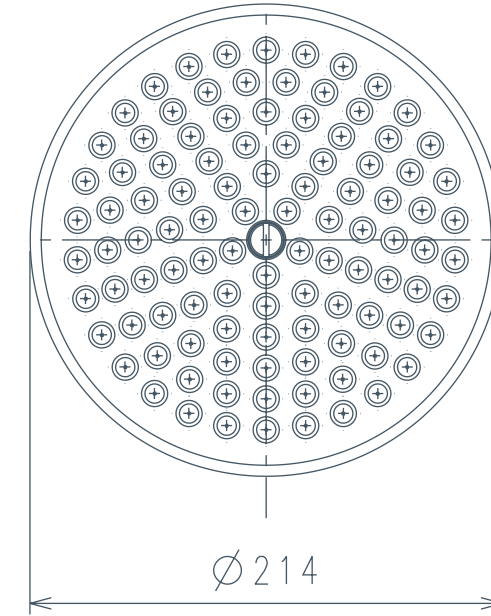
1. Before of installation perform be sure to let water pass by the pipes for stir the sedimentation and waste that can damage the showerhead arm and shower

2. It is recommended the installation of a filter to the water system entry (hydraulic network)



CUIDADO E INSTALACIÓN /INSTALLATION AND CARE

PLANO TÉCNICO / TECHNICAL DRAWING



Se recomienda brazo regadera Provence Ref:784220001.
it is recommended shower head arm Provence Ref: 784220001.