



Inspiración Atemporal

Reinterpretación de las formas clásicas añadiéndole un toque contemporáneo en sus detalles. Una pieza perfectamente equilibrada en cuanto a diseño y confort.

- Incluye acoples de 517 mm. de largo
- Material de fabricación resistente a golpes, corrosión, pelado y decoloración por agua

Timeless inspiration

Re-interpretation of classical shapes adding a contemporary touch in its details. A perfectly piece balanced in design and comfort.

- Couplings included of 20.3 inch. length
- Manufacturing material shock resistant, corrosion, peeling and water discoloration

SERIE

PROVENCE

Grifería lavamanos de sobreponer
Lavatory countertop faucet

8 pulgadas
8 inches

Ref. 784190001

Información técnica

Technical Information

Material Material	Latón Brass
Acabado Coating	Cromado Chrome plated
Temperatura de uso máximo Maximum use temperature	75°C 167°F
Porcentaje de plomo Pb percentage	2.8%
Unidad de selle Seal unit	Und. cierre rápido cerámico 90° Ceramic fast closing unit 90°
Longitud desagüe ref.935600001 Length drain ref.935600001	250 mm. 9.8 inch.

Presión de servicio / Service pressure

Presión máxima recomendada Recommended maximum pressure	72.5 PSI*
Presión al estallido Bursting pressure	500 PSI (durante 1 min.) 500 PSI (during 1min.)

* Se debe instalar un regulador de presión por encima de esta presión.
* You must install a pressure regulator above this pressure.

Capacidad de funcionamiento / Operation capacity

Resistencia de la manija al torque Torque handle resistance	5.7 Nm
R. al torque de roscas metálicas Metal threads torque resistance	Ø 12.7 mm. NPT 61 Nm Ø ½ inch. NPT 45 Lbf.foot
Cap. de flujo dinámico (14 PSI) Dynamic flow rate (14 PSI)	4.62 l/m
Vida útil del cartucho / und. cierre Cartridge / closing unit useful life	500.000 ciclos 500.000 cycles

Cuidados y limpieza

Attendance and cleanliness

Para mantener la integridad y brillo original de la grifería, se recomienda realizar limpieza periódica con agua jabonosa y paño no abrasivo con el fin de evitar depósitos de impurezas y residuos que puedan afectar la apariencia y correcto funcionamiento de los productos.

To keep the integrity and original brightness of the faucet, it is recommended that regular cleaning with soapy water and non-abrasive cloth with the aim to avoid dirt deposits and waste that may affect the proper operation and appearance products.

Repuestos / Replacement parts:

- Cartucho / Cartridge
- Aireador / Aerator
- Acople manguera / Hose coupling



GARANTÍA DE 10 AÑOS*
10 YEARS WARRANTY*



AHORRO DE AGUA (8.3 l/m)
WATER SAVING (8.3 l/m)

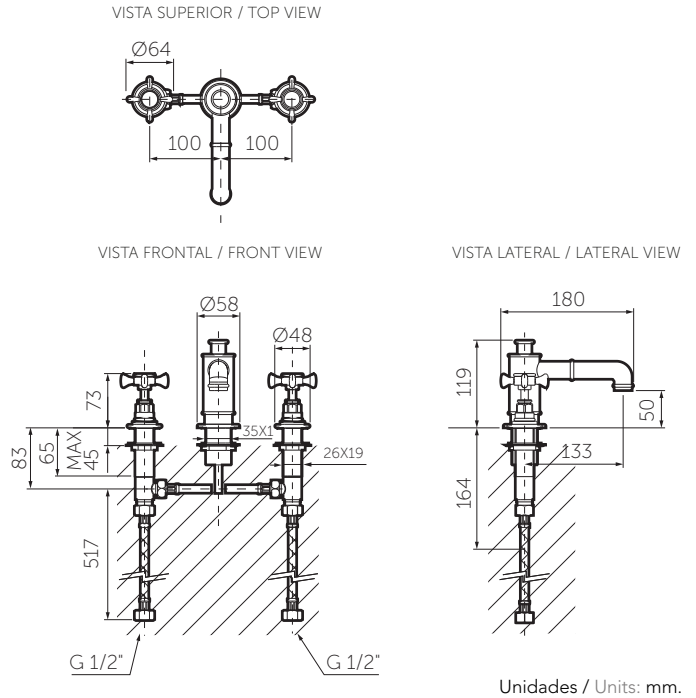
* A excepción de los cartuchos que tienen garantía de 5 AÑOS.

* Except for cartridges with 5 YEARS warranty.

Para mayor información referirse a las condiciones de garantía y devolución.
Further information refer to warranty and return conditions.

Planos técnicos

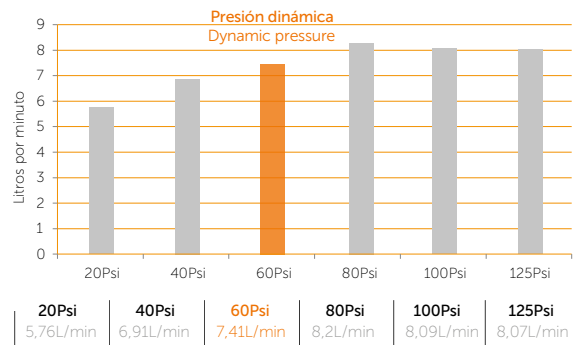
Technical Drawings



Estas dimensiones son nominales y son sujetas a cambio sin previo aviso.
These dimensions are nominal and are subject to change without prior notice.

Diagrama de caudal

Flow diagram



Productos relacionados

Related products

- Lavamanos de incrustar PROVENCE; ref. 002341001
- PROVENCE undercounter lavatory; ref. 002341001
- Lavamanos de sobreponer PROVENCE; ref. 025481001
- PROVENCE undercounter lavatory; ref. 025481001
- Desagüe Pop-Up con rebose American Standard; ref.935600001
- American Standard Pop-Up drain with overflow; ref. 935600001
- Kit accesorios x 4 PROVENCE; ref. 784360001
- PROVENCE Bath accessories set x 4; ref. 784360001

Servicio técnico post venta / After sale service

www.americanstandard-la.com

Línea de Atención al Cliente / Customer Service 018000 414470 - Bogotá +57 (031) 3581409

AMERICAN STANDARD